

## **Apartado 2:**

# **METADATA DEL SISTEMA DW**

## **CONTENIDO**

---

1.	Bases de Datos Sistemas Fuente.....	3
1.1	Presupuesto.....	3
1.2	Bedelía .....	6
2.	Mapeo: Modelos Conceptuales – Modelos Físicos .....	9
2.1	Presupuesto.....	9
2.2	Bedelía .....	13
3.	Análisis Detallado de Datos Fuente.....	17
3.1	Presupuesto.....	17
3.2	Bedelía .....	32
4.	Mapeo: Modelo de Datos Seleccionados – Modelos Físicos.....	40
4.1	Presupuesto.....	40
4.2	Bedelía .....	42
5.	Base de datos del Datawarehouse.....	43
5.1	Presupuesto.....	43
5.2	Bedelía .....	48
6.	Pseudocódigos Procesos de Carga.....	51
6.1	Presupuesto.....	51
6.2	Bedelía .....	68

# 1. Bases de Datos Sistemas Fuente

<b>Información:</b>	Descripción del contenido de las bases de datos de los sistemas fuente de cada data mart, especificándose el contenido de las tablas que componen las mismas.
<b>Data Mart:</b>	Presupuesto Bedelía
<b>Bases de datos:</b>	Base de datos Sistema Original de Presupuesto Base de datos Sistema Nuevo de Presupuesto Base de datos Bedelía ( bd dentro del dw)

## 1.1 PRESUPUESTO

### A. Base de datos: Sistema Original

TABLA/COLUMNA	DESCRIPCION
<b>MAESER</b>	<b>Servicios de la Facultad de Ingeniería.</b>
serv	código de servicio
desser	descripción de servicio
dirser	(no se dispone de información)
telser	(no se dispone de información)
<b>PERSONAL</b>	<b>Datos sobre cargos comprometidos, vacantes y ejecutados válidos a la fecha.</b>
servicio	servicio correspondiente al cargo
nrocargo	número de cargo
grado	grado del cargo
horas	horas trabajadas
vacante	señal si es un cargo ejecutado, comprometido o vacante
apellido	apellido del docente
nombre	nombre del docente
design/cese	fechas de designación y cese del cargo
acumul	(no se dispone de información)
<b>SUELDOS</b>	<b>Sueldos asociados a cada grado/hora.</b>
g1	sueldo asociado a grado1
g2	sueldo asociado a grado2

TABLA/COLUMNA	DESCRIPCION
g3	sueldo asociado a grado3
g4	sueldo asociado a grado4
g5	sueldo asociado a grado5

**B. Base de datos:** Sistema Nuevo

TABLA/COLUMNA	DESCRIPCION
<b>WCGOS</b>	<b>Datos de los cargos ejecutados válidos a la fecha.</b>
cedula	funcionario asignado al cargo
posesion	fecha de posesión del cargo
cese	fecha de cese del cargo
cargo	número de cargo
dpto	instituto al cual pertenece el cargo
financ	fuelle de financiación del cargo
esc	escalafón del funcionario asignado al cargo
grado	grado del cargo
horas	horas básicas del cargo
provision	calidad bajo la cual se le asigna el cargo al funcionario (interino, efectivo, contrato, etc.)
denomina	descripción del cargo
expe	expediente
resolución	resolución
comunicado	comunicado
<b>WEXTRED</b>	<b>Datos sobre las extensiones/reducciones horarias transitorias de los cargos válidas a la fecha.</b>
cedula	funcionario asignado al cargo
posesion	fecha de posesión de la ext/red
cese	fecha de cese del cargo
cargo	número de cargo
dpto	instituto correspondiente al cargo
financ	fuelle de financiación de la ext/red
esc	escalafón del funcionario asignado al cargo
grado	grado del cargo
horas	horas totales del cargo resultado de la ext/red
provision	si es una extensión o reducción
denomina	descripción del cargo
expe	expediente
resolución	resolución
comunicado	comunicado
<b>WDEDIC</b>	<b>Datos sobre las compensaciones a los funcionarios válidas a la fecha.</b>
cedula	funcionario asignado al cargo

posesion	fecha de posesión de la compensacion
cese	fecha de cese del cargo
cargo	número de cargo
dpto	instituto correspondiente al cargo
financ	fuelle de financiación de la compensación
esc	escalafón del funcionario asignado al cargo
grado	grado del cargo
horas	horas totales del cargo
provision	tipo de compensación (dedicación total, dedicación especial, dedicación compensada)
denomina	descripción del cargo
expe	expediente
resolución	resolución
comunicado	comunicado
<b>WHIST</b>	<b>Historia de los movimientos realizados sobre un cargo desde su creación.</b> Además de registrar los movimientos que generaron datos en las tablas antes descritas (creación del cargo, extensión/reducción transitoria, compensaciones), registra otros movimientos como ext/red permanentes, prórrogas del cargo, prórrogas de las compensaciones, prórrogas de las ext/red, etc. Datos sobre la historia de los cargos.
cedula	funcionario asignado al cargo
posesion	fecha a partir de la cual entro en vigencia la provisión
cese	fecha en la cual pierde vigencia la provisión
cargo	número de cargo
dpto	instituto correspondiente al cargo
financ	fuelle de financiación de la provisión
esc	escalafón del funcionario asignado al cargo
grado	grado del cargo
horas	horas totales
provision	tipo de movimiento efectuado sobre el cargo
denomina	descripción del cargo
expe	expediente
resolución	resolución
comunicado	comunicado
<b>WINST</b>	<b>Institutos de la Facultad de Ingeniería.</b>
codigo	código del departamento
nombre	descripción del departamento
<b>WFINANC</b>	<b>Fuentes de financiación de los cargos.</b>
codigo	código de fuente
nombre	nombre de la fuente de financiación
<b>WPROVIS</b>	<b>Provisión de los cargos.</b>
codigo	código de provisión
titulo	título de la provisión

## 1.2 BEDELÍA

### A. Base de datos: Bd fuente de Bedelía

TABLA/COLUMNA	DESCRIPCION
<b>INGRESOS_ACTIV</b>	<b>Actividades de estudiantes del plan nuevo</b>
estci	Cédula de identidad del estudiante
mat	Código de la materia
tact	Código de la actividad (asistencia, examen, inscripción, etc.)
nota	Nota de la actividad
fecha	Fecha de la actividad
curri	Clase de actividad (curricular, extra curricular, prueba de ingreso, reválida)
tgen	(No se conoce su significado)
per	Período de la actividad si es examen
tipoper	Tipo del período anterior
obs	Observaciones
<b>ADAP_ACTIV</b>	<b>Actividades de estudiantes adaptados al plan nuevo</b>
	Misma estructura que INGRESOS_ACTIV
<b>VIEJOS_ACTIV</b>	<b>Actividades de estudiantes de planes anteriores</b>
	Misma estructura que INGRESOS_ACTIV
<b>INGRESOS_ICARR</b>	<b>Inscripción a carreras de estudiantes del plan nuevo</b>
estci	Cédula de identidad del estudiante
carr	Código de la carrera
ciclo	Código de ciclo
fecing	Fecha de ingreso
feceg	Fecha de egreso
lugar	Código del lugar de estudio
obs	Observaciones
calinse	Calidad de la inscripción
<b>ADAP_ICARR</b>	<b>Inscripción a carreras de estudiantes de planes anteriores que se adaptan al plan nuevo</b>
porcambio	Indica si fue una solicitud de cambio de plan
	Misma estructura que INGRESOS_ICARR
<b>VIEJOS_ICARR</b>	<b>Inscripciones a carreras de estudiantes en planes anteriores</b>
	Misma estructura que INGRESOS_ICARR
<b>INGRESOS_ESTUD</b>	<b>Datos de estudiantes en plan nuevo</b>

<b>TABLA/COLUMNA</b>	<b>DESCRIPCION</b>
estci	Cédula de identidad del estudiante
nomest	Nombre del estudiante
lugar	Código del lugar de residencia
nacido	Fecha de nacimiento
sexo	Sexo
anio	Año de fin de estudios pre-universitarios
inst	Instituto de estudios pre-universitarios
dir	Dirección del estudiante
tel	Teléfono
est	Número de estudiante viejo
<b>ADAP_ESTUD</b>	<b>Datos de estudiantes adaptados al plan nuevo</b>
	Misma estructura que <i>INGRESOS_ESTUD</i>
<b>VIEJOS_ESTUD</b>	<b>Datos de estudiantes de planes anteriores</b>
	Misma estructura que <i>INGRESOS_ESTUD</i>
<b>MATERIAS</b>	<b>Materias de la F.I.</b>
mat	Código de la materia
nommat	Nombre de la materia
<b>MAT_CARR</b>	<b>Materias para cada carrera ciclo</b>
carr	Código de la carrera
ciclo	Código de ciclo
mat	Código de la materia
nommat	Nombre de la materia
tipoexo	Como se aprueba la materia
creditos	Créditos de la materia en la carrera
<b>PREVIATURAS</b>	<b>Previaturas de materias</b>
carr	Código de la carrera
ciclo	Código de ciclo
mat	Código de la materia
tact	Tipo de actividad de la materia de la cual se define la previatura
matprev	Código de la materia o grupo previo
tactprev	Tipo de actividad de la materia previa o definición de previatura tipo grupo
<b>CARRERAS_CICLOS</b>	<b>Carreras ciclos de la F.I.</b>
carr	Código de la carrera
nomcar	Nombre de la carrera
plan	Año del plan de estudios de la carrera
ciclo	Código de ciclo
nomeic	Nombre del ciclo

<b>TABLA/COLUMNA</b>	<b>DESCRIPCION</b>
creditos	Créditos para egresar de la carrera/ciclo
<b>LUGARES</b>	<b>Lugares</b>
lugar	Código del lugar
nomlugar	Nombre del lugar
<b>INSTITUTOS</b>	<b>Institutos</b>
inst	Código del instituto
nominst	Nombre del instituto
tipoinst	Tipo del instituto
lugar	Código del lugar donde se ubica
<b>GRUPOS</b>	<b>Grupos</b>
grp	Código del grupo
nomgrp	Nombre del grupo
crmin	Créditos mínimos para aprobar el grupo
crmax	Créditos máximos
<b>MAT_GRUPO</b>	<b>Materias que pertenecen a grupos</b>
grp	Código del grupo
mat	Código de la materia
tact	Tipo de actividad de la materia
crmat	Créditos de la materia en el grupo
<b>ADAP_EGRESOS</b>	<b>Egresos de estudiantes adaptados al plan nuevo</b>
carr	Código de la carrera
ciclo	Código de ciclo
titulo	Código del título
estci	Cédula de identidad del estudiante
feceg	Fecha de obtención del título
revalida	Calidad de obtención del título (reválida, cambio de plan, aprob.activ.)
<b>VIEJOS_EGRESOS</b>	<b>Egresos de estudiantes de planes anteriores</b>
	Misma estructura que <i>ADAP_EGRESOS</i>
<b>DEF_TITULOS</b>	<b>Títulos de las carreras ciclos</b>
carr	Código de la carrera
ciclo	Código de ciclo
titulo	Código del título
nomtit	Nombre del título
tipotit	Características del título



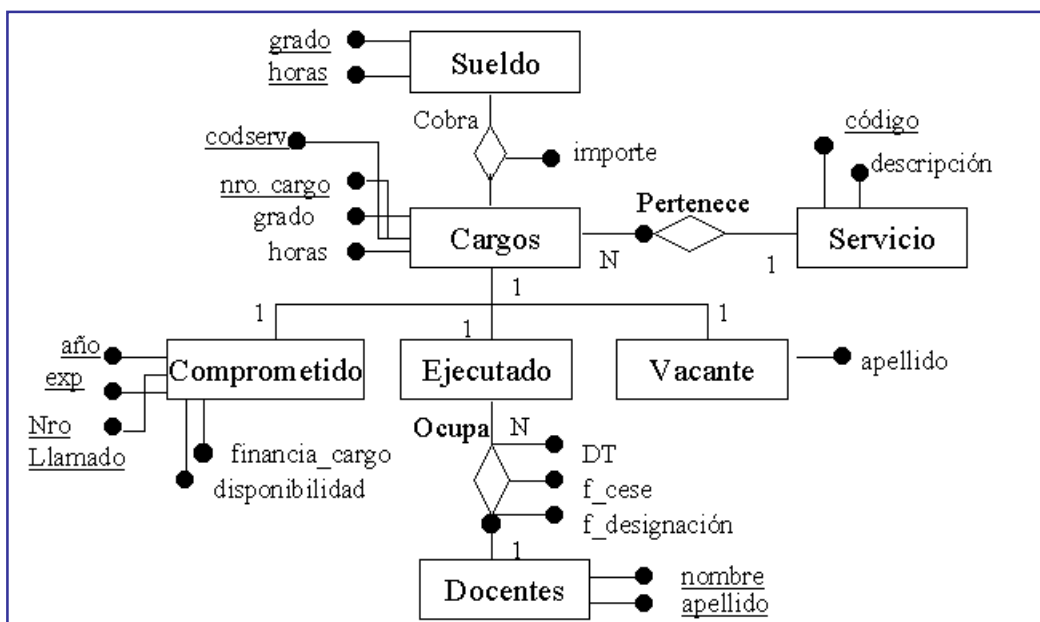
## 2. Mapeo: Modelos Conceptuales – Modelos Físicos

**Información:** Especificación del mapeo entre los modelos físicos y los modelos conceptuales de las bases de datos fuente de los data marts.

### 2.1 PRESUPUESTO

**A. Correspondencias:** Bd Sistema Original Presupuesto – Modelo conceptual

TABLA	COLUMNAS	RELACIONES
<b>Maeser</b>	( <i>serv</i> , <i>desser</i> , <i>dirser</i> , <i>telser</i> )	
<b>Personal</b>	( <i>servicio</i> , <i>nrocargo</i> , <i>grado</i> , <i>horas</i> , <i>vacante</i> , <i>apellido</i> , <i>nombre</i> , <i>design</i> , <i>cese</i> , <i>acumul</i> )	<i>servicio</i> = <i>Maeserv.serv</i>
<b>Sueldos</b>	( <i>g1</i> , <i>g2</i> , <i>g3</i> , <i>g4</i> )	



Servicio:

Servicio.código = Maeser.serv  
 Servicio.descripcion = Maeser.desser

Cargos:

Cargos.nrocargo = Personal.nrocargo  
 Cargos.grado = Personal.grado  
 Cargos.horas = Personal.horas

Comprometido:

Comprometido.nro Llamado = Personal.apellido  
 Comprometido.exp = Personal.apellido  
 Comprometido.año = Personal.apellido  
 Comprometido.financia Cargo = Personal.apellido  
 Comprometido.disponibilidad = Personal.nrocargo

Vacante:

Vacante.apellido = Personal.nombre

Docente:

Docente.nombre = Personal.nombre  
 Docente.apellido = Personal.apellido

Ocupa:

Ocupa.f\_design = Personal.design  
 Ocupa.f\_cese = Personal.cese  
 Ocupa.DT = Personal.horas

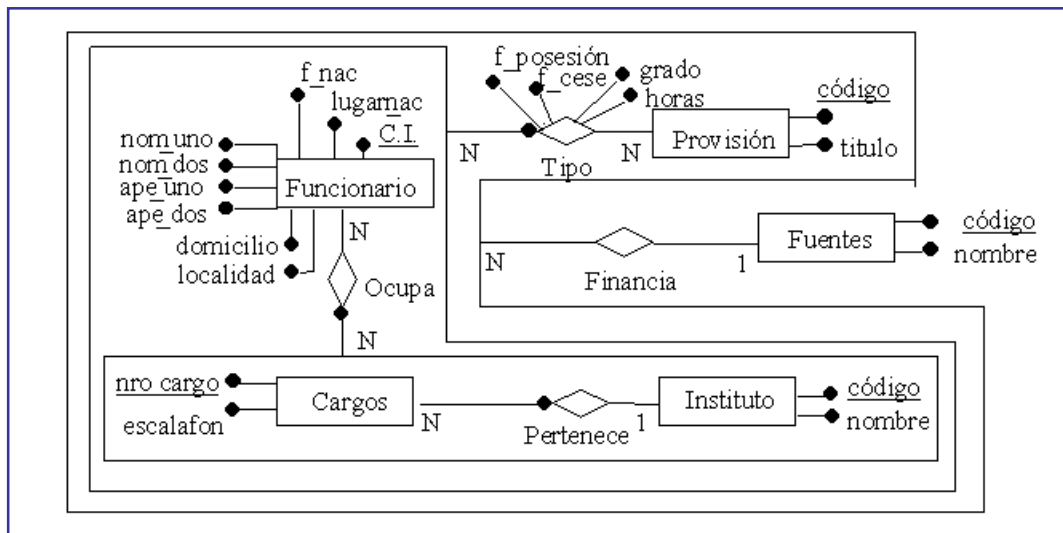
Sueldo:

Sueldo.grado = (g1,g2,g3,g4)  
 Sueldo.horas = 1..40  
 Sueldo.importe = Sueldos[x,y] / x = gi i=1..4  
 y = hj j=1..40

**B. Correspondencias:** Bd Sistema Nuevo Presupuesto – Modelo conceptual

TABLAS	COLUMNAS	RELACIONES
<b>Wcgos</b>	(cedula, posesion, cese, cargo, depto, financ, esc, grado, horas, provision, denomina, expe, resolu, comunicado, observ, usuario)	cedula = wfuncs.cedula financ = wfinanc.codigo provision = wprovis.codigo depto = winst.codigo
<b>Wextred</b>	(cedula, posesion, cese, cargo, depto, financ, esc, grado, horas, provision, denomina, expe, resolu, comunicado, observ, usuario)	cedula = wfuncs.cedula financ = wfinanc.codigo provision = wprovis.codigo

		depto = winst.codigo
<b>Wdedic</b>	(cedula, posesion, cese, cargo, depto, financ, esc, grado, horas, provision, denomina, expe, resolu, comunicado, observ, percent, usuario)	cedula = wfuncs.cedula financ = wfinanc.codigo provision = wprovis.codigo depto = winst.codigo
<b>Whist</b>	(cedula, posesion, cese, cargo, depto, financ, esc, grado, horas, provision, denomina, expe, resolu, comunicado, observ, percent, usuario)	cedula = wfuncs.cedula financ = wfinanc.codigo provision = wprovis.codigo depto = winst.codigo
<b>Wfuncs</b>	(cedula, apeuno, apedos, nomuno, nomdos, nrofunc, condgen, lugarnac, fechanac, ccserie, ccnro, ingap, ingu, domicilio, localidad, entre , ycalles, teléfono, observ)	
<b>Wfinanc</b>	(código, nombre)	
<b>Winst</b>	(código, nombre)	
<b>Wprovis</b>	(codigo, titulo, tipo, codaux)	



Funcionario:

Funcionario.CI = Wfuncs.CI  
 Funcionario.nomuno = Wfuncs.nomuno  
 Funcionario.nomdos = Wfuncs.nomdos  
 Funcionario.apeuno = Wfuncs.apeuno  
 Funcionario.apedos = Wfuncs.apedos

Funcionario.domicilio = Wfuncs.domicilio  
Funcionario.localidad = Wfuncs.localidad  
Funcionario.lugar\_nac = Wfuncs.lugarnac  
Funcionario.f\_nac = Wfuncs.fechanac

Instituto:

Instituto.codigo = Winst.codigo  
Instituto.nombre = Winst.nombre

Fuentes:

Fuentes.codigo = Wfinanc.codigo  
Fuentes.nombre = Wfinanc.nombre

Provisiones:

Provision.codigo = Wprovis.codigo  
Provision.titulo = Wprovis.titulo

Cargos:

Cargos.nrocargo = Whist.nrocargo U Wcgos.nrocargo U Wextred.nrocargo U  
Wdedic.nrocargo  
Cargos.escalafón = Whist.esc U Wcgos.esc U Wextred.esc U Wdedic.esc

Tipo:

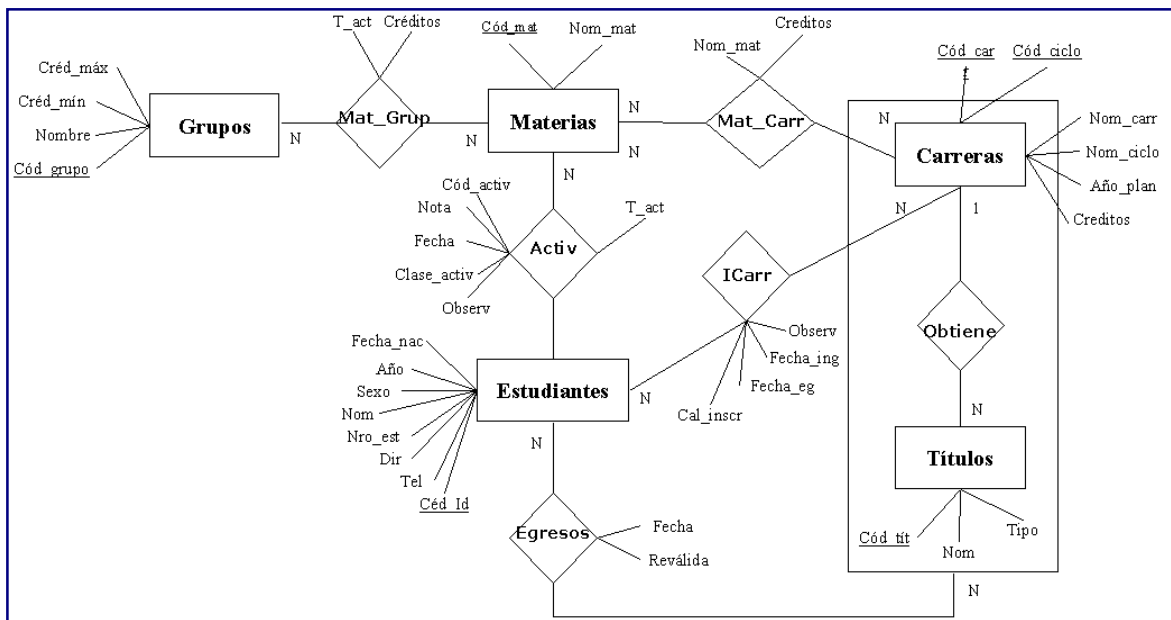
Tipo.f\_posesion = Whist.posesion U Wcgos.posesion U Wextred.posesion U  
Wdedic.posesion  
Tipo.f\_cese = Whist.cese U Wcgos.cese U Wextred.cese U Wdedic.cese  
Tipo.grado = Whist.grado U Wcgos.grado U Wextred.grado U  
Wdedic.grado  
Tipo.horas = Whist.horas U Wcgos.horas U Wextred.horas U  
Wdedic.horas

## 2.2 BEDELÍA

### A. Correspondencias: Bd Bedelía – Modelo conceptual

TABLAS	COLUMNAS	RELACIONES
<b>Ingresos_Activ</b>	( <i>estci, mat, tact, nota, fecha, curri, tgen, per, tipoper, obs</i> )	estci = Ingresos_Estud.estci mat = Materias.mat
<b>Adap_Activ</b>	( <i>estci, mat, tact, nota, fecha, curri, tgen, per, tipoper, obs</i> )	estci = Adap_Estud.estci mat = Materias.mat
<b>Viejos_Activ</b>	( <i>estci, mat, tact, nota, fecha, curri, tgen, per, tipoper, obs</i> )	estci = Viejos_Estud.estci mat = Materias.mat
<b>Ingresos_Icarr</b>	( <i>estci, carr, ciclo, fecing, feceg, lugar, obs, calinsc</i> )	estci = Ingresos_Estud.estci carr = Carreras_Ciclos.carr ciclo = Carreras_Ciclos.ciclo
<b>Adap_Icarr</b>	( <i>estci, carr, ciclo, fecing, feceg, lugar, obs, calinsc</i> )	estci = Adap_Estud.estci carr = Carreras_Ciclos.carr ciclo = Carreras_Ciclos.ciclo
<b>Viejos_Icarr</b>	( <i>estci, carr, ciclo, fecing, feceg, lugar, obs, calinsc</i> )	estci = Viejos_Estud.estci carr = Carreras_Ciclos.carr ciclo = Carreras_Ciclos.ciclo
<b>Ingresos_Estud</b>	( <i>estci, nomest, lugar, nacido, sexo, año, inst, dir, tel, est</i> )	lugar = Lugares.lugar inst = Institutos.inst
<b>Adap_Estud</b>	( <i>estci, nomest, lugar, nacido, sexo, año, inst, dir, tel, est</i> )	lugar = Lugares.lugar inst = Institutos.inst
<b>Viejos_Estud</b>	( <i>estci, nomest, lugar, nacido, sexo, año, inst, dir, tel, est</i> )	lugar = Lugares.lugar inst = Institutos.inst
<b>Lugares</b>	( <i>lugar, nomlugar</i> )	
<b>Institutos</b>	( <i>inst, nominst, tipoinst, lugar</i> )	lugar = Lugares.lugar
<b>Grupos</b>	( <i>grp, nomgrp, crminn, crmax</i> )	
<b>Mat_Grupo</b>	( <i>grp, mat, tact, crmat</i> )	grp = Grupos.grp

		mat = Materias.mat
<b>Adap_Egresos</b>	(carr, ciclo, titulo, estci, feceg, revalida)	carr = Carreras_Ciclos.carr ciclo = Carreras_Ciclos.ciclo estci = Adap_Estud.estci
<b>Viejos_Egresos</b>	(carr, ciclo, titulo, estci, feceg, revalida)	carr = Carreras_Ciclos.carr ciclo = Carreras_Ciclos.ciclo estci = Viejos_Estud.estci
<b>Def_Titulos</b>	(carr, ciclo, titulo, nomtit, tipotit)	carr = Carreras_Ciclos.carr ciclo = Carreras_Ciclos.ciclo



Estudiantes:

Estudiantes.ced\_id = Ingresos\_Estud.estci U Adap\_Estud.estci U Viejos\_Estud.estci  
 Estudiantes.tel = Ingresos\_Estud.tel U Adap\_Estud.tel U Viejos\_Estud.tel  
 Estudiantes.dir = Ingresos\_Estud.dir U Adap\_Estud.dir U Viejos\_Estud.dir  
 Estudiantes.nro\_est = Ingresos\_Estud.est U Adap\_Estud.est U Viejos\_Estud.est  
 Estudiantes.nom = Ingresos\_Estud.nomest U Adap\_Estud.nomest U Viejos\_Estud.nomest  
 Estudiantes.sexo = Ingresos\_Estud.sexo U Adap\_Estud.sexo U Viejos\_Estud.sexo  
 Estudiantes.año = Ingresos\_Estud.anio U Adap\_Estud.anio U Viejos\_Estud.anio  
 Estudiantes.fecha\_nac = Ingresos\_Estud.nacido U Adap\_Estud.nacido U Viejos\_Estud.nacido

Institutos:

Institutos.cod\_instit = Institutos.inst  
Institutos.nom = Institutos.nominst  
Institutos.tipo = Institutos.tipoinst

Lugares:

Lugares.cod\_lugar = Lugares.lugar  
Lugares.nom = Lugares.nomlugar

Titulos:

Titulos.cod\_tit = Def\_Titulos.titulo  
Titulos.nom = Def\_Titulos.nomtit  
Titulos.tipo = Def\_Titulos.tipotit

Carreras:

Carreras.cod\_carr = Carreras\_ciclos.carr  
Carreras.cod\_ciclo = Carreras\_ciclos.ciclo  
Carreras.nom\_carr = Carreras\_ciclos.nomcar  
Carreras.nom\_ciclo = Carreras\_ciclos.nomcic  
Carreras.año\_plan = Carreras\_ciclos.plan  
Carreras.creditos = Carreras\_ciclos.creditos

Materias:

Materias.cod\_mat = Materias.mat  
Materias.nom\_mat = Materias.nommat

Grupos:

Grupos.cod\_grupo = Grupos.grp  
Grupos.nombre = Grupos.nomgrp  
Grupos.cred\_max = Grupos.crmax  
Grupos.cred\_min = Grupos.crmin

Mat\_grupo:

Mat\_grupo.tact = Mat\_grupo.tact  
Mat\_grupo.creditos = Mat\_grupo.crmata

Activ:

Activ.cod\_activ = Ingresos\_Activ.tact U Adap\_Activ.tact U Viejos\_Activ.tact  
Activ.nota = Ingresos\_Activ.nota U Adap\_Activ.nota U Viejos\_Activ.nota  
Activ.fecha = Ingresos\_Activ.fecha U Adap\_Activ.fecha U Viejos\_Activ.fecha  
Activ.claseactiv = Ingresos\_Activ.curri U Adap\_Activ.curri U Viejos\_Activ.curri  
Activ.observ = Ingresos\_Activ.obs U Adap\_Activ.obs U Viejos\_Activ.obs

Egresos:

Egresos.fecha = Adap\_Egresos.feceg U Viejos\_Egresos.feceg  
Egresos.revalida = Adap\_Egresos.revalida U Viejos\_Egresos.revalida

Icarr:

Icarr.cal\_inscr = Ingresos\_Icarr.calinsc U Adap\_Icarr.calinsc U Viejos\_Icarr.calinsc  
Icarr.fecha\_ing = Ingresos\_Icarr.fecing U Adap\_Icarr.fecing U Viejos\_Icarr.fecing  
Icarr.fecha\_eg = Ingresos\_Icarr.feceg U Adap\_Icarr.feceg U Viejos\_Icarr.feceg  
Icarr.observ = Ingresos\_Icarr.obs U Adap\_Icarr.obs U Viejos\_Icarr.obs

Mat\_carr:

Mat\_carr.nom\_mat = Mat\_carr.nommat  
Mat\_carr.creditos = Mat\_carr.creditos

Previas:

Previas.t\_act = Previaturas.tact  
Previas.t\_act\_prev = Previaturas.tactprev



## 3. Análisis Detallado de Datos Fuente

<b>Información:</b>	Especificación del análisis detallado realizado sobre las bd fuente de los data marts. Por más información acerca del tipo de análisis consultar sección 2.2.5 Calidad en un Data Warehouse del Informe Principal.
<b>Datamart:</b>	Presupuesto Bedelía
<b>Bases de datos:</b>	Base de datos Sistema Original de Presupuesto Base de datos Sistema Nuevo de Presupuesto Base de datos Bedelía ( bd dentro del dw)

### 3.1 PRESUPUESTO

<b>A. Base de datos:</b>	BD Sistema Original Presupuesto
<b>Tablas analizadas:</b>	personal.dbf, maeserv.dbf, sueldos.dbf

#### *Personal.dbf*

#### Data Typing

CAMPO	TIPO	VALOR	SIGNIFICADO
Servicio	Char(3)	110...998	Codigo de servicio
NroCargo	Number(6)	2### 6###	Numero de cargo del docente.
Grado	Char(1)	1	Docente grado 1
		2	Docente grado 2
		3	Docente grado 3
		4	Docente grado 4
		5	Docente grado 5
		0	(No se encontró significado para valor)
Horas	Number(2)	Rango: 1...41	Horas trabajadas por el docente-cargo.
Vacante	Char(1)	V	Cargo Vacante
		A	Cargo en Llamado
		L	Cargo Ejecutado
Apellido	Char(20)	1er apellido	Primer apellido del profesor.
		1er apellido 'hijo'	Primer apellido, indica si es hijo
		1er apellido renuncia	Primer apellido, indica si renuncia
		1er apellido desaparece	(No se encontró significado para valor)

## Sistema DW: Carga y Control de Calidad

		1er apellido 2do apellido	Primer y segundo apellido del profesor.
		1er apellido [nombre] [dd.mm.[aa]/dd/mm/aa] [nro/(nroh)] [h/hs/hrs]	Primer apellido, nombre, fecha, horas
		1er apellido 'l/s/s' dd.mm.aa	(No se encontró significado para valor)
		1er apellido ['DT'/'dtsusp']	Primer apellido , dedicacion total o dedicacion total suspendida
		1er apellido [red] nro/nro [dd.mm.aa/ddmmm] ['cs'/'csic] mmm = sigla del mes en 3 letras	Primer apellido red/ext indica el número de horas antes y despues, la fuente de financiación y la fecha
		1er apellido 'conv'	Por convenio
		LL PROMOCION	Llamado por promocion
		LL/id/id [nro/EF TRIBUNAL/EF nro/Apellido]	Llamado
		VACANTE	Cargo vacante.
		VACANTE ll/id/id	Llamado para cargo Vacante
		Comentarios	Para un registro en particular
Nombre	Char(10)	Nombre/s [efect]	Nombre/s del profesor
		Apellido	Apellido del profesor
		ll/Id/Id	Llamado que financia cargo
		LL/Id/Id [EF]	Llamado
		[INT] x nro [m/meses]	Cargo por nro meses
		DT [cobro x cien/nro hs]	Datos dedicacion total
		[Nro] [hs/hrs] DT [CIEN/cobCIE/cobxCIEN]	Datos dedicacion total
		Nombre DT	Dedicacion total
		[creado/convenio/contrapart/cont.direc/contrato/CTO/ctos/consens/renuncio/promocion/ PROMO/PROMO EFECT/proyecto/no reducc/not.poses/EFFECT/INT. CSE/ Red lista/lista/extpermtuso]	Datos adicionales del cargo
		Has ddmmaa	Fecha hasta para el cargo
		EXP nro	Nro de expediente.
		CA	(No se encontró significado para valor)
		'En Blanco'	No hay información
Design	Date	dd/mm/aa	Fecha de designacion
		"En blanco"	No hay información
Cese	Date	dd/mm/aa	Fecha de cese
		"En blanco"	No hay información
Acumul	Char(1)	"En blanco"	(No se encontró significado para valor)

### **Metadata Mining**

#### *Codigo de Servicio.*

El código de servicio se descompone de tal forma que, de cada codigo se puede obtener el instituto, departamento y area que le corresponde.

## Sistema DW: Carga y Control de Calidad

---

Por Ejemplo:

- 211 - Inco, Dpto. Programacion, Area Ing. Del Software
- 212 - Inco, Dpto. Programacion, Area Metodos y Lenguajes
- 220 - Inco, Dpto. Investigacion Operativa
- 230 - Inco, Dpto. Arquitectura

### *Cargo*

Los códigos de cargo son únicos.

Hay 2 tipos de códigos (x):

- Si  $2000 < x < 2999$  son cargos llamados aún no sujetos a disponibilidad de dinero
- Si  $6000 < x < 6999$  son cargos sujetos a disponibilidad de dinero

### *Horas*

Las '41' horas en un cargo indican que es una Dedicación Total por parte del docente (esto se diferencia a la hora de calcular el sueldo del docente)

### *Vacante*

La mayoría tiene valor L (cargos ejecutados), otros tienen valor A (llamado a un cargo) y otros el valor V (Vacante o Vacante interino).

### *Apellido*

Generalmente tiene el/los apellido/s del profesor.

A veces aparece también el nombre del profesor estos casos se dan cuando el campo NOMBRE se usa para otra cosa.

Si el cargo está vacante aparece la palabra VACANTE o VACANTE INTERINO o algo que se le parezca.

Si el cargo es un llamado aparece el string LL/Id/Id EXP. Id o una variante del mismo el cual indica que es un cargo obtenido por un llamado donde LL indica que es un llamado (a veces no aparece, a veces está en minúscula), "Id/Id" corresponden a "nro. de llamado/año", EXP (a veces no aparece) significa Expediente y el Id que le sigue el nro. del mismo.

A veces se encuentra el apellido del docente seguido de datos adicionales:

Conv	- por convenio
DT	- dedicación total)
Dt susp	- dedicación total suspendida)
Renuncia	- renuncia
Desaparece	
[dd.mm.[aa]/dd/mm/aa][nro/(nroh)] [h/hs/hrs]	- ext/red horaria
[red] nro/nro [dd.mm.aa/dd mmm][cs/csic]	- reducción horaria

Cuando aparece en el campo APELLIDO algo de la forma: 1er apellido [nombre] [dd.mm.[aa]/ dd/mm/aa] [nro/(nroh)] [h/hs/hrs] creemos que es porque se quieren agregar datos de alguna acción ocurrida posteriormente a la toma de posesión del cargo (p.ej: ext/reduccion horaria) ya que la fecha y hora ingresada difiere de la fecha de posesión o cese y de las horas del cargo. Estos casos ocurren con los cargos ejecutados (VACANTE = L)

### *Nombre*

Generalmente tiene el/los nombre/s del profesor.

Puede estar en blanco.

Algunas veces aparece el apellido del profesor.

A veces aparecen en el campo nombre datos adicionales del cargo, distinguimos 2 casos:

En los casos en que el cargo es un llamado y en el APELLIDO aparece el string LL/Id/Id Id aparecen en el campo NOMBRE datos variados:

- EXP Nro
- 'En Blanco'
- PROMO.

PROMO EFECT  
Extpertuso  
CA  
Lista  
CTO  
Apellido  
No t.posec  
Promocion  
Has 311298  
Proyecto  
Creado  
Efect  
Red lista  
Honorarios  
CTOS

En los casos en que el cargo es ejecutado y en el APELLIDO aparece el apellido y el nombre del docente, se encuentran en el campo NOMBRE datos variados:

DT [cobro x cien/nro hs]  
[Nro] [hs/hrs] DT [CIEN/cobCIE/cobxCIEN]  
proyecto  
contrapart  
convenio  
contrato  
no reducc  
x nro meses/intxnro meses

Pueden haber mas de un nombre y alguno puede estar abreviado,p.ej: FCO.JAVIER, otros incompletos porque no le dio el lugar ,p.ej: MARIA LAUR.

### *Fecha de Cese*

Tiene cargado un valor sólo si el campo VACANTE tiene valor 'L' (cargos ejecutados).

En la fecha de cese aparecen en el aa (año) valores = 00,01,02 se supone que corresponden a los años 2000,2001,2002 respectivamente.

### *Fecha de Posesión*

Tiene cargado un valor sólo si el campo VACANTE tiene valor 'L' (cargos ejecutados).

## **Data Parsing and Entity/Attribute Extraction**

Nro de llamado y Nro de Expediente en campos de texto NOMBRE y APELLIDO

En los casos en que se agregan datos sobre extenciones/reducciones de algún cargo se pueden encontrar la fuente de financiación de la ext/red en el campo NOMBRE ó en el APELLIDO

Datos adicionales del cargo en los campos NOMBRE y APELLIDO como se comentó anteriormente.

## **Problemas Encontrados a Resolver**

Los campos son utilizados con más de un propósito

Falta de estándares en el ingreso de datos

No hay definido un formato estándar para los nombres de los docentes encontrándose abreviaciones de los nombres, nombres cortados, iniciales, diferente cantidad de nombres y/o apellidos y la falta de orden al ingresar el nombre del docente (pej. Grampín Eduardo, Eduardo Grampín)

No hay valores predefinidos para los datos del cargo. Se utilizan códigos similares, no únicos para representar un mismo valor (p.ej: PROMO, promocion)

Datos perdidos en campos de texto

Los datos extras del cargo se encuentran distribuidos entre los campos de texto NOMBRE y APELLIDO

### ***Maeserv.dbf***

#### **Data Typing**

<b>CAMPO</b>	<b>TIPO</b>	<b>VALOR</b>	<b>SIGNIFICADO</b>
Serv	Number(3)	100...998	Codigo de servicio
Desser	Char(30)		Descripción del servicio

#### **Metadata Mining**

El código de servicio puede ser disgregado de forma de obtener a partir del mismo el instituto y departamento a los cuales pertenece dicho servicio.

### ***Sueldos.dbf***

#### **Data Typing**

<b>CAMPO</b>	<b>TIPO</b>	<b>VALOR</b>	<b>SIGNIFICADO</b>
G1	Number(5)	0...18666	Sueldo correspondiente a grado 1
G2	Number(5)		Sueldo correspondiente a grado 2
G3	Number(5)		Sueldo correspondiente a grado 3
G4	Number(5)		Sueldo correspondiente a grado 4
G5	Number(5)		Sueldo correspondiente a grado 5

#### **Metadata Mining**

La tabla sueldos.dbf contiene para cada combinación posible de grado/hora el sueldo correspondiente. Las columnas de la tabla indican los diferentes grados posibles y el número de horas se determina a partir del número de registro, esto es, en la fila 20 se encuentran los sueldos para el G1-20hs, G2-20hs, G3-20hs, G4-20hs, G5-20hs en la columna correspondiente.

**B. Base de datos:** B.D. Sistema Nuevo Presupuesto  
**Tablas analizadas:** wcos.dbf, wdedic.dbf, wextred.dbf, wfuncs.dbf, wfinanc.dbf, whist.dbf, winst.dbf, wprovis.dbf

**WCgos.dbf**

**Data Typing**

CAMPO	TIPO	VALOR	SIGNIFICADO
Cedula	Char( 9)	#####.#	Nro de cédula '.' dígito verificador
Posesión	Date (8)	Dd/MM/yy Rango año 49..99 Valor nulo	Fecha de posesión del cargo
Cese	Date (8)	dd/MM/yy Rango año 97..03 Valor nulo	Fecha de cese del cargo
Cargo	Char(5)	0..55### HON# D### B##	Código de cargo común Código de cargo honorario Código de cargo becario Código de cargo becario
Dpto	Number(3)	###	Código de instituto
Financ	Number(3)	###	Código de financiación
Esc	Char(2)	A1/A2/B2 C D/D2/D3 E/E1/E2/E3 F/F3 Q G	Codigo de escalafón Bibliotecólogo o similar Becario/administrativo Especialista/auxiliar/becario Vigilante/portero/concinero Auxiliar/servicios generales secretaria Docente
Grado	Number(2)	rango 0..15	Grado del Funcionario
Horas	Number(2)	Rango 0..48	Horas base del cargo
Provision	Number(2)	Rango 1..5, 91, 94	Código de provisión
Denomina	Char(40)	ADMINISTRATIVO% ASISTENTE% AUXILIAR% AYUDANTE% BECARIO% BIBLIOTECOLOGA% DOCENTE HONORARIO%	Descripción del cargo

## Sistema DW: Carga y Control de Calidad

---

		ESPECIALISTA%	
		PROF%	
		% %	
Expe	Number(5)	#####	Nro. Expediente
Resolu	Char(15)	Dd/MM/yyyy	Fecha resolución
		%	Código y fecha de resolución
Comunicado	Char(7)	####/aa	Nro de comunicado '/' año del com.
Observ	Char(80)		Observaciones adicionales
Usuario	Char(3)		Código de usuario que actualizó

### **Metadata Mining**

#### *Fecha Posecion*

Hay casos en que ésta es nula.

#### *Fecha Cese*

La fecha de cese es mayor o igual a la fecha actual, osea en esta tabla encontramos datos de cargos vigentes al día de hoy.

De todas formas hay una fecha de cese de un año anterior al actual.

En general, la fecha de cese es mayor a la fecha de posesión.

Hay casos en que ésta es nula.

#### *Cargo*

Dentro de los códigos de cargo, los que nos interesan son aquellos cuyo valor en el campo ESCALAFON = G, dicho cargos caen dentro del rango 6000..6999 aunque hay algunas excepciones:

- 853 - ayudante
- 855 - ayudante
- 856 - ayudante
- B28 - becario
- D001 - becario eq.ayudante
- D005 - becario
- D006 - becario
- HON1 - honorario
- HON2 - honorario
- HON3 - honorario
- HON4 - honorario
- HON5 - honorario
- HON6 - honorario
- HON7 - honorario
- 11004 - ayudante sección micología de la fac. ciencias
- 11006 - ayudante sección micología de la fac. ciencias
- 11010 - ayudante de micología inst.biología
- 22008 - asistente facultad de ciencias
- 24006 - asistente facultad de ciencias
- 25004 - asistente facultad de ciencias
- 52005 - asistente del centro de matemáticas

De los cuales, los primeros tres tienen provisión = 3 (contratos), los que tienen letras en el código (D005,HON1,etc) son cargos becarios u honorarios y los que tienen un código de 5 cifras que no cae dentro del rango normal, tienen código de instituto = 908 (otras facultades o servicios).

## Sistema DW: Carga y Control de Calidad

---

### Escalafón

Sólo nos interesan los registros cuyo valor en el campo ESCALAFON es G ya que éstos cargos corresponden a cargos DOCENTES.

### Grado

Los grados para los cargos docentes caen en el rango 1..5

El valor nulo en campo grado corresponde a un cargo honorario, esto no traería problemas (por ser éste un cargo honorario) a la hora de calcular el sueldo, si el cargo no fuera honorario sí sería un problema

### Horas

Los campos con valor 0 en las horas corresponden a cargos honorarios, vale aquí la misma aclaración hecha para cuando el grado es 0.

## ***WExtred.dbf***

### **Data Typing**

<b>CAMPO</b>	<b>TIPO</b>	<b>VALOR</b>	<b>SIGNIFICADO</b>
Cedula	Char(9)	#####.#	Nro de cédula '!' dígito verificador
Posesión	Date(8)	dd/MM/yy	Fecha de posesión de la ext/reduccion
		Rango año 96..98	
		Valor nulo	
Cese	Date(8)	dd/MM/yy	Fecha de cese de la ext/reduccion
		Rango año 98..02	
		Valor nulo	
Cargo	Char(5)	0..55###	Código de cargo
		HON#	Código de cargo honorario
		D###	Código de cargo becario
		B##	Código de cargo becario
Dpto	Number(3)	###	Código de instituto
Financ	Number(3)	###	Código de financiación para la ext/red
Esc	Char(2)		Codigo de escalafón
		C	Becario/administrativo
		D/D2/D3	Especialista/auxiliar/becario
		E1	Vigilante/portero/concinero
		F	Auxiliar/servicios generales
		G	Docente
Grado	Number(2)	rango 0..7	Grado del Funcionario
Horas	Number(2)	Rango 0..48	Horas base del cargo (+/-) horas de la (ext/red)
Provision	Number(2)	1, 6	Código de provisión
Denomina	Char(40)	ADMINISTRATIVO%	Descripción del cargo
		ASISTENTE%	



		AYUDANTE%	
		PROF%	
		ESPECIALISTA%	
		VIGILANTE	
Expe	Number(5)	#####	Nro. Expediente
Resolu	Char(15)	dd/MM/yyyy	Fecha resolución
		%	Código y fecha de resolución
Comunicado	Char(7)	####/aa	Nro de comunicado '/' año del com.
Observ	Char(80)		Observaciones adicionales
Usuario	Char(3)		Código de usuario que actualizó

### **Metadata Mining**

#### *Cese*

La fecha de cese es mayor que la fecha de posesión y mayor a hoy, osea que en ésta tabla encontramos las extenciones/reducciones válidas a la fecha.

#### *Cargo*

Todos los cargos que se encuentran en ésta tabla se encuentran en la tabla cargos y el período fecha posesión - fecha de cese de la tabla extred.dbf debería estar contenido dentro del período fecha posesión - fecha de cese de la tabla cgos.dbf (pueden existir casos en que esto no se dé y sean casos validos).

Los siguientes cargos no cumplen la anterior regla ya que sus códigos no fueron encontrados en la tabla wgos.dbf y si lo fueron los registro de ambas tablas diferían:

11006  
11004  
11010  
BD1

Los primeros tres aparecen en la tabla cargos sin fecha de posecion ni de cese y difieren en el código de dpto (en Wextred.dbf aparecen con código dpto 008 y en Wgos.dbf con 908)

El último código (BD1) no existe ni en la tabla cargos ni en la tabla historial (de la cual hablaremos más adelante.

Para los cargos que no presentaron error, sus códigos varían en el rango 6000..6999 como en la tabla cargos (para los cargos con escalafón = G) que son los que nos interesan.

#### *Dpto*

Se encontró menos variedad que en la tabla cargos lo cual es coherente pero se supone que pueden venir tantos valores como posibles en la tabla cargos.

#### *Financ*

Se encontró menos variedad que en la tabla cargos lo cual es coherente pero se supone que pueden venir tantos valores como posibles en la tabla cargos.

#### *Esc*

Se encontró menos variedad que en la tabla cargos lo cual es coherente pero se supone que pueden venir tantos valores como posibles en la tabla cargos.

#### *Provisión*

Solo se encontraron los valores de provisión 6 y 7 que corresponden a extensiones/reducciones horarias transitorias.

## Sistema DW: Carga y Control de Calidad

### Denómina

Se encontró menos variedad que en la tabla cargos lo cual es coherente pero se supone que pueden venir tantos valores como posibles en la tabla cargos.

### WDedic.dbf

#### Data Typing

CAMPO	TIPO	VALOR	SIGNIFICADO
Cedula	Char( 9)	#####.#	Nro de cédula '.' dígito verificador
Posesión	Date (8)	dd/MM/yy Año: 66,90..98 Valor nulo	Fecha de posesión de la dedicación
Cese	Date (8)	dd/MM/yy Rango año 91..03 Valor nulo	Fecha de cese de la dedicación
Cargo	Char(5)	0..55###	Código de cargo común
Dpto	Number(3)	###	Código de instituto
Financ	Number(3)	###	Código de financiación
Esc	Char(2)	A1/A2 C D2/D3 E/E1 F G	Codigo de escalafón Bibliotecólogo o similar Becario/administrativo Especialista/auxiliar/becario Vigilante/portero/concinero Auxiliar/servicios generales Docente
Grado	Number(2)	rango 1..15	Grado del Funcionario
Horas	Number(2)	Rango 5..48	Horas sobre las cuales rige la dedicación ???
Provision	Number(2)	8, 9, 10	Código de provisión
Denomina	Char(40)	ASISTENTE% AYUDANTE% DIRECTORA% ESPECIALISTA% NIVEL% PROF% REGIMEN% SERVICIOS% %%	Descripción del cargo
Expe	Number(5)	#####	Nro. Expediente
Resolu	Char(15)	[COD]dd/MM/yyyy	Código y fecha de resolución

## Sistema DW: Carga y Control de Calidad

---

Comunicado	Char(7)	####/aa	Nro de comunicado '/' año del com.
Observ	Char(80)		Observaciones adicionales
Porcentaje	Char(4)	###	Porcentaje de dedicación
Usuario	Char(3)		Código de usuario que actualizó

### **Metadata Mining**

#### *Cese*

Parece como si mantuviera algo de historia ya que hay fechas de cese del año 1991. Pero la mayoría de los registros corresponden a datos actuales, osea dedicaciones vigentes al momento.

#### *Cargo*

No se encontraron cargos con letras en el código (HON1,B2,etc) sí se encontraron cargos con códigos numéricos de 5 cifras pero la mayoría de los códigos cae dentro del rango 6000..6999 como era de esperar. Todo cargo de ésta tabla debería encontrarse en la tabla cargos y el período fecha de posesion-cese de la tabla dedic.dbf debería estar contenido dentro del período fecha posesión-cese de la tabla cargos.dbf (pueden darse casos en que esto no se dé y no ser casos erroneos).

De todos modos los siguientes registros no fueron encontrados en la tabla cargos, y si lo fueron sus registros diferían en el código de dpto

25006

25004

#### *Esc*

Se encontró menos variedad que en la tabla cargos lo cual es coherente pero se supone que pueden venir tantos valores como posibles en la tabla cargos.

#### *Horas*

No se conoce realmente el significado de las horas registradas en cada registro.

#### *Provisión*

Los códigos de provisión encontrados corresponden a : dedicación total, dedicación especial, dedicación compensada.

Existe otro tipo de compensación en la tabla Wprovis.dbf que perfectamente puede cargarse en ésta tabla, dicha dedicación es la dedicación exclusiva.

#### *Porcentaje*

Dicho campo indica un porcentaje sobre el cual se dividen las fuentes de financiación osea el porcentaje indicado en Wdedic.dbf es el financiado por la fuente ingresada en Wdedic.dbf el resto es financiado por la fuente de financiación del cargo. En algunos casos, este campo no está cargado. No es un valor confiable para utilizar.

### ***WHist.dbf***

### **Data Typing**

CAMPO	TIPO	VALOR	SIGNIFICADO
Cedula	Char( 9)	#####.#	Nro de cédula '.' dígito verificador
Posesión	Date (8)	dd/MM/yy	Fecha de posesión del cargo

Sistema DW: Carga y Control de Calidad

		Rango año 49..06	
		Valor nulo	
Cese	Date (8)	dd/MM/yy	Fecha de cese del cargo
		Rango año 55..03	
		Valor nulo	
		09970630	(No se conoce el significado del valor)
		09990331	(No se conoce el significado del valor)
		10070830	(No se conoce el significado del valor)
Cargo	Char(5)	2..5,9#	
		1..9##	Código de cargo
		0..9###	Código de cargo
		1..7####	Código de cargo
		####A	
		HON#	Código de cargo honorario
		D###	Código de cargo becario
		B##	Código de cargo becario
		I##	
		Q ####	
		0,1,4,'	(No se conoce el significado del valor)
		S/N	
		FQUIM.	
		CSIC	
		CCEE#	
		En Blanco	
Dpto	Number(3)	###	Código de instituto
		En blanco	
		000,013,016	Valores inexistentes
		02G,05G,08G,11G	
		902,903,904,908,909, 910	
Financ	Number(3)	001..008,010..019	Código de financiación
		999	Valor inexistente
Esc	Char(2)		Código de escalafón
		0	
		A1	Bibliotecólogo o similar
		A2	Contaduría
		AB	Administrativo
		BE	Profesor/Asistente/Ayudante
		C/C5	Becario/administrativo/Nivel Conducción I,II y II
		D	Especialista/jefe de seccion
		D2	Operador PC (auxilior, especialista intermedio)
		D3	Especialista en area tecnológica, Ayudante de profesor ó becario
		E/E1/E2	Intendente/Vigilante/portero/oficial intermedio herrero
		F	servicios generales

## Sistema DW: Carga y Control de Calidad

		Q	Secretario
		G/G.	Asistente/Profesor Adjunto/Profesor Agregado/Profesor Titular/Ayudante/Encargado/Becario/Auxiliar/Jefe/Colaborador Honorario/Colaborador Técnico/Director/Docente
		G2/G4/GG	Lo anterior para Química, BioQuímica, Telecomunicaciones
Grado	Number(2)	0..13,15,21,43,44	Grado del Funcionario
Horas	Number(2)	0,2..18,20,22,24..28,30,32..37,40,45,48	Horas base del cargo
Provision	Number(2)	1..15,18..34,37,39,40,42..45,47..49,52,55,56,58,62,65,66,71..74,81,82,84..86,91..94	Código de provisión
		0	Valor inexistente
Denomina	Char(40)	ADMINISTRATIVO%	Descripción del cargo
		ASISTENTE%	
		AUXILIAR%	
		AYUDANTE%	
		BECARIO%	
		BIBLIOTECOLOGA%	
		DOCENTE HONORARIO%	
		ESPECIALISTA%	
		PROF%	
		% %	
Expe	Number(5)	#####	Nro. Expediente
Resolu	Char(15)	dd/MM/yyyy	Fecha resolución
		%	Código y fecha de resolución
Comunicado	Char(7)	####/aa	Nro de comunicado '/' año del com.
Observ	Char(80)		Observaciones adicionales
Usuario	Char(3)		Código de usuario que actualizó

### Metadata Mining

#### *Cargo*

Algunos de los cargos de una cifra tienen el código de instituto inválido (0, ##G) y/o el escalafón vacío y/o la provisión en 0, otros presentan datos válidos encontrándose entre ellos cargos con escalafón G. Las fechas de posesión y cese varían del 71-73 al 96-98 por lo tanto son registros relativamente nuevos.

Dentro de los cargos de dos cifras se encontró uno con escalafón en blanco. Las fechas de posesión y cese varían entre 66-71 y el 98-98 por lo tanto también éstas ocurrencias son bastante recientes. La mayoría presenta BE como escalafón pero también hay valores G

Entre los cargos de tres cifras, habían algunos que no tenían fecha de posesión o de cese o ninguna de las dos (con fecha de cese 98 inclusive), otros tenían los campos grado y/o hora en 0 (fecha de cese anterior al año 86, provisión 1,21622), también se encontró el campo escalafón en blanco (fecha de cese anterior al 78, provisión 1,3167). Pero todos los registros que presentaban los valores erróneos, tenían el campo fuente en 999 (no

existe dicho valor), los que no tenían la fuente en 999 son cargos becarios, bibliotecólogos o ayudantes. Las fechas de posesión y cese variaban entre 59-65 y 98-98.

Para los cargos de 4 cifras se encontraron fechas de posesión y cese nulas (fechas recientes, del 98) y algún instituto o fuente vacío también (muy pocos). La mayoría de los cargos de 4 cifras tiene la forma 6###.

En los cargos de 5 cifras se encuentran fechas de posesión y cese nulas (incluso para valores recientes, del 98).

*Depto*

De los que tienen valor 0, algunos tienen los campos posesion, cese o cargo en blanco pero la mayoría tiene todos los campos cargados y algunos corresponden a cargos recientes (97/98).

De los que tienen valor 13 solo uno tiene el campo cargo en blanco y los que tienen código 16 no presentan errores aparentes.

*Financ*

El valor 999 no existe como código de financiación y es el que más aparece, parece ser un valor fantasma.

**Poblemas Encontrados a Resolver**

Se encontraron muchas irregularidades en ésta tabla.

***WFuncs.dbf***

**Data Typing**

CAMPO	TIPO	VALOR	SIGNIFICADO
Cedula	Char( 9)	#####.#	Nro de cédula '.' dígito verificador
Apeuno	Char(30)		Apellido primero
Apedos	Char(30)		Apellido segundo
Nomuno	Char(30)		Nombre primero
Nomdos	Char(30)		Nombre segundo
Nrofunc	Char(5)	370,905 1186..9839 10002..39914 CC.SS CCEE NO Vacío	Nro de funcionario
Codgen		0..4	(No se conoce la utilidad del campo)
Lugar nac	Char(50)		Lugar de nacimiento
Fecha nac			(Campo sin valor asignado)
Ccserie			(Campo sin valor asignado)
Ingap			(Campo sin valor asignado)
Ingu			(Campo sin valor asignado)

Domicilio			(Campo sin valor asignado)
Localidad			(Campo sin valor asignado)
Entre			(Campo sin valor asignado)
Ycalle			(Campo sin valor asignado)
Telefono			(Campo sin valor asignado)
Observ			(Campo sin valor asignado)

### ***WInst.dbf***

#### **Data Typing**

<b>CAMPO</b>	<b>TIPO</b>	<b>VALOR</b>	<b>SIGNIFICADO</b>
Código	N(3)	1..31,901..910	Código de instituto
Nombre	Char(50)		Nombre del Instituto

#### **Metadata Mining**

##### *Codigo*

Los códigos encontrados en ésta tabla no son solamente de institutos sino que además están codificados: departamentos, secciones, unidades, catedras, otras facultades o servicios, laboratorios, seciu, etc. Otros códigos encontrados son: asistente del decano, catedra de legales, docente honorario, en comisión, apartamiento de carrera, becario docente, becario no docente, rectorado, etc.

#### **Problemas Encontrados a Resolver**

Hay que ver que tipos institutos interesan realmente. Se debe analizar la profundidad a la que se quiere llegar dentro de los institutos ya que si bien hay algunos códigos de departamentos y secciones, la información no es completa.

### ***WFinanc.dbf***

#### **Data Typing**

<b>CAMPO</b>	<b>TIPO</b>	<b>VALOR</b>	<b>SIGNIFICADO</b>
Codigo	N(3)	1...19	Código de fuente de financiación
Nombre	Char(50)		Descripción de fuente de financiación

#### **Problemas Encontrados a Resolver**

Hay descripciones poco claras de las fuentes de financiación.

***Wprovis.dbf***

**Data Typing**

CAMPO	TIPO	VALOR	SIGNIFICADO
Codigo	N(3)	1..208	Código de provision
Titulo	Char(50)		Descripción de la provision
Tipo	N(1)	0..9	(No se conoce la utilidad del campo)
Codaux	N(3)	0..96, 201..205	(No se conoce la utilidad del campo)

**Metadata Mining**

Los tipos de provisión son: interino, efectivo, contrato, titular, extensiones horarias (transitorias/permanentes), reducciones horarias (transitorias/permanentes), dedicaciones (especial, compensada, total, exclusiva), prórrogas, renunciaciones, ceses, becas, pasantías, compensaciones, contratos, etc.

**Problemas Encontrados a Resolver**

No todas las provisiones son de interés al proyecto.

## 3.2 BEDELÍA

<b>A. Base de datos:</b>	Base de datos fuente de Bedelía
<b>Tablas analizadas:</b>	carreras_ciclos, mat_carr, materias, grupos, mat_grupo, ingresos_estud, adap_estud, viejos_estud, ingresos_icarr, adap_icarr, viejos_icarr, ingresos_activ, adap_activ, viejos_activ, lugares, institutos, adap_egresos, viejos_egresos, def_titulos

***Carreras\_ciclos***

**Data Typing**

CAMPO	TIPO	VALOR	SIGNIFICADO
CARR	Number(2)		Código de la carrera
		20	INGENIERIA
		22	INGENIERIA
		27	INGENIERIA
		36	TECNOLOGO MECANICO
		40	AGRIMENSURA
		41	AGRIMENSURA (PLAN 1992)
		42	AGRIMENSURA
		60	ING. DE SIST. EN COMPUTACION
		61	ANALISTA PROGRAMADOR
		70	INGENIERIA EN COMPUTACION



Sistema DW: Carga y Control de Calidad

		71	INGENIERIA EN COMPUTACION
		72	INGENIERIA EN COMPUTACION
NOMCAR	Char(30)	Ver significados en CARR	Nombre de la carrera
PLAN	Number(2)	74,87,89,92,94,97	Año del plan de estudios de la carrera
CICLO	Number(2)	0..9,51,52,93,95	Ciclo de la carrera
NOMCIC	Char(30)		Nombre del ciclo

**Ingresos\_estud, adap\_estud y viejos\_estud**

**Data Typing**

CAMPO	TIPO	VALOR	SIGNIFICADO
ESTCI	Number(7)	0..9999999	Cédula de identidad del estudiante
NOMEST	Char(40)	ape1 ape2 nom1 [nom2]	Nombre del estudiante
LUGAR	Number(2)		Código del lugar donde reside el estudiante (Ver Lugares)
NACIDO	Number(6)	aammdd	Fecha de nacimiento
		0	Cuando falta información
SEXO	Char(1)		Sexo
		F	Femenino
		M	Masculino
ANIO	Number(2)	aa	Año de fin de estudios pre-universit.
INST	Number(3)		Código del instituto del estudios pre-universitarios (ver Institutos.)
DIR	Char(50)		Dirección
		FALTA INFORMACION	Cuando falta información
TEL	Char(9)		Teléfono
EST	Number(6)		Número de estudiante viejo
		1#####,2#####,3#####,4### ##	Estudiantes anter. plan XX
		9#####	Estudiantes plan XX en adel.

**Metadata Mining**

Faltan datos para estudiantes de generaciones antiguas; en éstos casos aparece un valor nulo: 0 en fecha de nacimiento y 'FALTA INFORMACION' en dirección

**Ingresos\_icarr, adap\_icarr y viejos\_icarr**

**Data Typing**

CAMPO	TIPO	VALOR	SIGNIFICADO
ESTCI	Number(7)	0..9999999	Cédula de identidad del estudiante
CARR	Number(2)		Código de la carrera ( carreras_ciclos )
CICLO	Number(2)		Ciclo de la carrera (carreras_ciclos)
FECING	Number(6)	aammdd	Fecha de ingreso a la carrera/ciclo
FECEG	Number(6)	aammdd	Fecha de egreso de la carrera/ciclo
LUGAR	Number(2)		Código del lugar de estudio
OBS	Char(15)		Observaciones
CALINSC	Char(1)		Calidad de la inscripción
		C	En curso
		I	Inválida

		P	Provisoria
		F	Finalizada
Exclusivo de <i>Adap_icarr</i> y <i>Viejos Icarr</i>			
PORCAMBIO	Char(1)		Indica si esa inscripción fue realizada como efecto de una solicitud de cambio de plan o no
		C	Inscripción por cambio de plan
		N	Inscripción normal

### **Metadata Mining**

En la tabla *Ingresos\_Icarr*, se encuentra información de estudiantes que ingresaron a facultad a partir del año 1997 y se inscribieron en carreras del plan 97, que son las carreras: 22,42 y 72.

En la tabla *Adap\_Icarr*, supuestamente se encuentran estudiantes que estando inscriptos en carreras anteriores al plan 97, deciden cambiarse al nuevo plan. En estos casos se encuentra información de todas las carreras en las que se inscribió el estudiante además de la carrera correspondiente al plan nuevo. Se encontraron algunos estudiantes que sólo tenían inscripción a la carrera del plan nuevo, no coincidiendo con la lógica anterior.

En la tabla *Viejos\_Icarr*, supuestamente se encuentran estudiantes que están inscriptos en carreras anteriores al plan nuevo. También en este caso, encontraremos en la tabla inscripciones a carreras del nuevo plan, no coincidiendo con la lógica planteada. Dentro de éstos casos, se encontraron registros que estaban en las dos tablas *Adap\_Icarr* y *Viejos\_Icarr*, con información de todas las carreras en las que se inscribió el estudiante.

Cuando un estudiante se anota por primera vez en la facultad a una carrera, se registra con calidad de inscripción (Calinsc) en 'P' o 'C' según si debe materias de preoperatorios o no.

Si el estudiante debe materias, una vez cumplido el período de prórroga, si aprobó las mismas se cambia la calidad de inscripción (Calinsc) de 'P' a 'C' sino se cambia a 'T' invalidando la inscripción.

Una vez que el estudiante egresa de la carrera, al obtener el título final de la misma, se cambia la calidad de la inscripción (Calinsc) a 'F'.

Si durante el curso de una carrera (Calinsc = 'C'), el estudiante decide renunciar a la carrera-ciclo en la cual estaba inscripto e inscribirse a una nueva, se actualiza la calidad de inscripción de la anterior carrera con el valor 'T' y se ingresa un nuevo registro con calidad de inscripción 'C'.

Se utiliza el campo 'PorCambio' para distinguir aquellos estudiantes que se pasan de una carrera a otra, por cambio de plan. Para estos casos, se actualiza el campo 'PORCAMBIO' de las carreras anteriores con el valor 'N' y se ingresa la nueva inscripción con valor 'C' en dicho campo.

### ***Ingresos\_activ, Adap\_activ y Viejos\_activ***

#### **Data Typing**

CAMPO	TIPO	VALOR	SIGNIFICADO
ESTCI	Number(7)	0..9999999	Cédula de identidad del estudiante
MAT	Char(5)		Código de materia ( <i>Ver Materias</i> )
TACT	Char(1)	A	Asistencia (no aparece)
		E	Examen
		I	Inscripción
		C	Curso
		D	Curso caducado

## Sistema DW: Carga y Control de Calidad

		N	Curso invalidado por curso posterior
		1..9	Número de parcial (no aparece)
NOTA	Number(3)	0..12	Nota de la actividad (si TACT != A
		20	Sin nota (si TACT != A)
FECHA	Number(6)	aammdd	Fecha de la actividad
CURRI	Char(1)	C	Curricular
		E	Extra-curricular
		I	Prueba de ingreso
		R	
TGEN	Char(1)		
		A	
		C	
		N	
		R	
		V	
PER	Number(4)	mmaa	Período de la act. (si TACT != E)
TIPOPER	Char(1)		Tipo del período anterior
		E	
		O	
OBS	Char(80)		Observación de la actividad

### Metadata Mining

Las actividades de un estudiante en una materia son válidas para todas las carreras en las que está inscripto el estudiante que tengan esa materia.

Las actividades de los estudiantes “viejos” corresponden a actividades de estudiantes de la generación 74 en adelante, por lo que pueden llegar a encontrarse estudiantes en la tablas VIEJOS\_ICARR, VIEJOS\_ESTUD o VIEJOS\_EGRESOS que no tienen actividades (y seguramente sean estudiantes anteriores al 74).

### *Materias*

#### Data Typing

CAMPO	TIPO	VALOR	SIGNIFICADO
MAT	Char(5)		Código de materia
		####	
		A##	De Agrimensura
		B###	Del Ciclo Básico
		C###	De Computación
		CP##	
		E###	De Eléctrica
		EN##	De Eléctrica
		EL##	De Eléctrica
		FCA#	Físicas
		FIS#	Físicas
		H##	De Hidráulica
		IP#	
		M##	De Mecánica
		MAT#	Matemáticas
		MD#	
		N##	
		Q###	

		R###	
		REV##	Reválidas
		T##	Técnicas
		TAL#	
		TMF#	
		V##	
NOMMAT	Char(40)		Nombre de la materia

### **Mat\_carr**

#### **Data Typing**

CAMPO	TIPO	VALOR	SIGNIFICADO
CARR	Number(2)		Código de carrera
CICLO	Number(2)		Código de ciclo
MAT	Char(5)		Código de materia
NOMMAT	Char(40)		Nombre de la materia
TIPOEXO	Char(1)		Define como se aprueba la materia
		C	Con una actividad curso con nota > 2 y < 13 o nota = 20 (sin nota)
		E	Con una actividad examen con nota > 2 y < 13 o nota = 20
		D	Con una actividad curso o examen
		I	Con una actividad inscripción con nota = 20
		A	Con una actividad asistencia
CREDITOS		No hay datos	Créditos que aporta la aprobación de la materia.

#### **Metadata Mining**

El nombre de la materia en MAT\_CARR puede diferir del nombre original de la materia en *MATERIA*. Una misma materia puede pertenecer a distintas carreras y llevar en cada una de ellas diferentes nombres.

### **Previaturas**

#### **Data Typing**

CAMPO	TIPO	VALOR	SIGNIFICADO
CARR	Number(2)		Código de carrera
CICLO	Number(2)		Código de ciclo
MAT	Char(5)		Código de materia
TACT	Char(1)		Tipo de actividad de la materia de la que se define la previa
		C	Curso
		E	Examen
MATPREV	Char(5)		Código de materia o grupo previo ( <i>Ver Previaturas.</i> )
TACTPREV	Char(1)		Tipo de actividad de la materia previa o definición de previatura tipo grupo
		A	Asistencia
		E	Examen

## Sistema DW: Carga y Control de Calidad

---

		I	Inscripción
		C	Curso
		G	Grupo
		S	Inscripción paralela a una materia
		T	Inscripción paralela a un grupo
		1..9	Número de parcial

### **Metadata Mining**

Si el tipo de actividad de materia previa es 'G' se considera cumplida la previatura siempre que se hayan completado los créditos mínimos del grupo mediante la aprobación de las materias que lo conforman.

### **Lugares**

#### **Data Typing**

CAMPO	TIPO	VALOR	SIGNIFICADO
LUGAR	Number(2)		Código del lugar
		1..19	Departamentos del Uruguay
		32	URUGUAY
		20-28	Resto países de América del Sur
		29	ESTADOS UNIDOS
		30	EUROPA
		31	OTROS
		99	FALTA INFORMACION
NOMLUGAR	Char(30)	Ver significados de LUGAR	Nombre del lugar

### **Institutos**

#### **Data Typing**

CAMPO	TIPO	VALOR	SIGNIFICADO
INST	Number(3)		Código del instituto
		1	ORG.EXTRANJEROS
		2	PUBLICO SECUNDARIO
		3	PUBLICO UTU
		4	PUBLICO OTROS
		5	PRIVADO LAICO
		6	PRIVADO RELIGIOSO
		9	SIN INFORMACION
		7,8,10..201,204,206..218	Distintos institutos
NOMINST	Char(30)	Ver significados de INST	Nombre del instituto
TIPOINST	Number(1)		Tipo del instituto
		1	Extranjero
		2	Público
		3	UTU
		4	Público otro
		5	Privado
		6	Religioso
LUGAR	Number(2)		Código del lugar donde se ubica el instituto

### Grupos

#### Data Typing

CAMPO	TIPO	VALOR	SIGNIFICADO
GRP	Char(5)		Código del grupo
		####	
		A###	De Agrimensura
		B###	Del Ciclo Básico
		C###	De Computación
		E###	De Eléctrica
		G###	
		H##	De Hidráulica
		L###	
		M##	De Mecánica
		R###	
NOMGRP	Char(30)		Nombre del grupo
CRMIN	Number(4)		Créditos mínimos para aprobar el grupo
CRMAX	Number(4)		Créditos máximos del grupo

### Mat\_grupo

#### Data Typing

CAMPO	TIPO	VALOR	SIGNIFICADO
GRP	Char(5)		Código del grupo ( <i>ver Grupo</i> )
MAT	Char(5)		Código de materia ( <i>ver Materias</i> )
TACT	Char(1)		Tipo de actividad de la materia en el grupo
		A	Asistencia
		E	Examen
		I	Inscripción
		C	Curso
		1..9	Número de parcial
CRMAT	Number(4)		Créditos de la materia en el grupo

#### Metadata Mining

Una materia puede pertenecer a más de un grupo.

### Adap\_egresos y Viejos\_egresos

#### Data Typing

CAMPO	TIPO	VALOR	SIGNIFICADO
CARR	Number(2)		Código de carrera
CICLO	Number(2)		Código de ciclo
TITULO	Number(2)		Código del título
ESTCI	Number(7)	0..9999999	Cédula de identidad del estudiante
FECEG	Number(6)	aammdd	Fecha de obtención del título
REVALIDA	Char(1)		Indica la forma de obtención del título
		R	Reválida

## Sistema DW: Carga y Control de Calidad

---

		C	Cambio de plan
		N	Aprobación de actividades

### **Metadata Mining**

En caso en que el título sea de egreso, su fecha de obtención (FECEG) coincide con la fecha de egreso de la carrera.

### **Def\_titulo**

### **Data Typing**

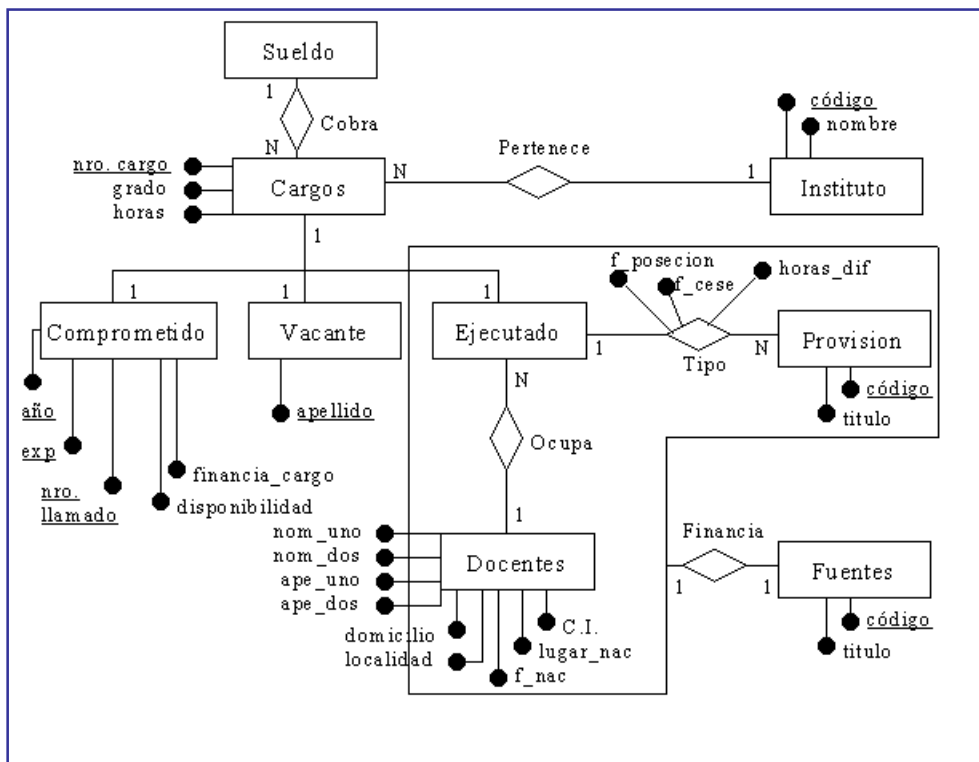
<b>CAMPO</b>	<b>TIPO</b>	<b>VALOR</b>	<b>SIGNIFICADO</b>
CARR	Number(2)		Código de carrera
CICLO	Number(2)		Código de ciclo
TITULO	Number(2)	1,2	Código de título
NOMTIT	Char(40)		Nombre del título
TIPOTIT	Char(1)		Características del título
		P	Parcial
		T	Total
		C	Carrera/ciclo

## 4. Mapeo: Modelo de Datos Seleccionados – Modelos Físicos

**Información:** Correspondencia entre modelo conceptual de datos seleccionados y modelo físico de bd. fuentes.

### 4.1 PRESUPUESTO

**A. Correspondencia:** Modelo conceptual de datos seleccionados Presupuesto y modelo físico de bd. fuentes.





Cargos:

Cargos.nrocargo = Personal.nrocargo U Wcgos.nrocargo U Wextred.nrocargo  
U Wdedic.nrocargo  
Cargos.grado = Personal.grado U Wcgos.grado U Wextred.grado  
U Wdedic.grado  
Cargos.horas = Personal.horas U Wcgos.horas U Wextred.horas  
U Wdedic.horas

Comprometido:

Comprometido.nroLlamado = Personal.apellido  
Comprometido.exp = Personal.apellido  
Comprometido.año = Personal.apellido  
Comprometido.financia Cargo = Personal.apellido  
Comprometido.disponibilidad = Personal.nrocargo

Vacante:

Vacante.apellido = Personal.nombre

Docente:

Docente.CI = Wfuncs.CI  
Docente.nomuno = Wfuncs.nomuno  
Docente.nomdos = Wfuncs.nomdos  
Docente.apeuno = Wfuncs.apeuno  
Docente.apedos = Wfuncs.apedos  
Docente.domicilio = Wfuncs.domicilio  
Docente.localidad = Wfuncs.localidad  
Docente.lugar\_nac = Wfuncs.lugarnac  
Docente.f\_nac = Wfuncs.fechanac

Sueldo:

Sueldo.grado = (g1,g2,g3,g4)  
Sueldo.horas = 1..40  
Sueldo.importe = Sueldos[x,y] / x = gi i=1..4  
y = hj j=1..40

Instituto:

Instituto.codigo = Winst.codigo U Maeser.serv  
Instituto.nombre = Winst.nombre U Maeser.desser

Fuentes:

Fuentes.codigo = Wfinanc.codigo  
Fuentes.nombre = Wfinanc.nombre

Provisiones:

Provision.codigo = Wprovis.codigo  
Provision.titulo = Wprovis.titulo

Tipo:

Tipo.f_posesion	= Wcgos.posesion U Wextred.posesion U Wdedic.posesion
Tipo.f_cese	= Wcgos.cese U Wextred.cese U Wdedic.cese
Tipo.grado	= Wcgos.grado U Wextred.grado U Wdedic.grado
Tipo.horas	= Wcgos.horas U Wextred.horas U Wdedic.horas

## 4.2 BEDELÍA

**A. Correspondencia:** Modelo conceptual de datos seleccionados Bedelía y modelo físico de bd. fuentes.

No se consideró necesario documentar éste modelo por ser muy similar al modelo conceptual de la base de datos fuente. La única diferencia entre ambos modelos son las entidades conceptuales *recide*, *lugares*, *ubica e instituto*.

## 5. Base de datos del Datawarehouse

**Información:** Estructura física y contenido de los datamart.

**DataMart:** Presupuesto  
Bedelía

### 5.1 PRESUPUESTO

**A. Tablas:** Tablas limpias

TABLA	TIPO	DESCRIPCION CONTENIDO
<b>SUELDO</b>		<b>Sueldo para cada combinación grado y hora</b>
<i>su_grado</i>	Number(2)	Grado ( <i>PK</i> ).
<i>su_horas</i>	Number(2)	Horas ( <i>PK</i> ).
<i>su_sueldo</i>	Number(15,3)	Sueldo en pesos
<i>su_gr1_10hs</i>	Number(10,3)	Sueldo en equivalente gr1_10hs
<b>CARGOS</b>		<b>Lista completa de cargos</b>
<i>ca_nrocargo</i>	Varchar2(5)	Número de cargo ( <i>PK</i> ).
<i>ca_tipo</i>	Varchar2(1)	Tipo de cargo
<i>ca_especial</i>	Number(1)	Identificador de cargos honorarios
<b>VACANTE</b>		<b>Cargos Vacantes del mes de carga</b>
<i>ca_nrocargo</i>	Varchar2(5)	Número de cargo ( <i>PK</i> y <i>FK</i> : <i>CARGOS</i> ).
<i>mi_codorig</i>	Number(3)	Código original de instituto( <i>PK,FK</i> : <i>PR_MAPEO_INSTITUTO</i> ).
<i>mi_indsist</i>	Varchar2(10)	Indicador de sistema fuente ( <i>PK,FK</i> : <i>PR_MAPEO_INSTITUTO</i> )
<i>in_codinst</i>	Number(3)	Código de instituto ( <i>FK</i> : <i>PR_INSTITUTO</i> ).
<i>va_grado</i>	Number(2)	Grado
<i>va_horas</i>	Number(2)	Horas
<i>va_gr1_10hs</i>	Number(10,3)	Sueldo en equivalente gr1_10hs
<i>va_plata</i>	Number(15,3)	Sueldo en pesos
<i>cp_codconcepto</i>	Number(2)	Código de concepto ( <i>FK</i> : <i>PR_CONCEPTO</i> )
<b>COMPROMETIDO</b>		<b>Cargos sujetos a llamados del mes de carga</b>
<i>Ca_nrocargo</i>	Varchar2(5)	Número de cargo ( <i>PK</i> , <i>FK</i> : <i>CARGOS</i> ).
<i>mi_codorig</i>	Number(3)	Código original de instituto( <i>PK,FK</i> : <i>PR_MAPEO_INSTITUTO</i> ).

Sistema DW: Carga y Control de Calidad

<i>mi_indsist</i>	Varchar2(10)	Indicador de sistema fuente ( <i>PK,FK: PR_MAPEO_INSTITUTO</i> )
<i>in_codinst</i>	Number(3)	Código de instituto ( <i>FK: PR_INSTITUTO</i> ).
<i>co_grado</i>	Number(2)	Grado
<i>co_horas</i>	Number(2)	Horas
<i>co_gr1_10hs</i>	Number(10,3)	Sueldo en equivalente en gr1_10hs
<i>co_plata</i>	Number(15,3)	Sueldo en pesos
<i>co_disponibilidad</i>	Number(1)	Indica si hay disponibilidad de dinero para el cargo
<i>co_fin_cargo</i>	Number(1)	Indica si el cargo llamado financia algún cargo
<i>cp_codconcepto</i>	Number(2)	Código de concepto ( <i>FK: PR_CONCEPTO</i> ).
<b>EJECUTADO</b>		<b>Cargos ejecutándose en el mes de carga y movimientos asociados a ellos.</b>
<i>ca_nrocargo</i>	Varchar2(5)	Número de cargo ( <i>PK , FK: CARGOS</i> ).
<i>mi_codorig</i>	Number(3)	Código original de instituto( <i>PK,FK: PR_MAPEO_INSTITUTO</i> ).
<i>mi_indsist</i>	Varchar2(10)	Indicador de sistema fuente ( <i>PK,FK: PR_MAPEO_INSTITUTO</i> )
<i>mp_codorig</i>	Number(3)	Provisión original ( <i>PK,FK: PR_MAPEO_PROVISION</i> ).
<i>do_coddoc</i>	Number(4)	Identificador de docente ( <i>PK, FK: PR_DOCENTE</i> ).
<i>fu_codfuente</i>	Number(2)	Código de fuente ( <i>PK, FK: PR_FUENTE</i> ).
<i>cp_codconcepto</i>	Number(2)	Código de concepto ( <i>FK: PR_CONCEPTO</i> ).
<i>in_codinst</i>	Number(3)	Código de instituto ( <i>FK: PR_INSTITUTO</i> ).
<i>ej_grado</i>	Number(2)	Grado.
<i>ej_horas</i>	Number(2)	Horas.
<i>ej_gr1_10hs</i>	Number(10,3)	Importe en equivalente gr1_10hs.
<i>ej_plata</i>	Number(15,3)	Importe en plata.
<i>ej_fecha_pos</i>	Date	Fecha posesión.
<i>ej_fecha_cese</i>	Date	Fecha cese.
<b>EJECUTADO_ANT</b>		<b>Cargos ejecutándose el mes anterior a la carga</b>
<i>ca_nrocargo</i>	Varchar2(5)	Número de cargo ( <i>PK , FK: CARGOS</i> ).
<i>mi_codorig</i>	Number(3)	Código original de instituto( <i>PK,FK: PR_MAPEO_INSTITUTO</i> ).
<i>mi_indsist</i>	Varchar2(10)	Indicador de sistema fuente ( <i>PK,FK: PR_MAPEO_INSTITUTO</i> )
<i>mp_codorig</i>	Number(3)	Provisión original ( <i>PK,FK: PR_MAPEO_PROVISION</i> ).
<i>do_coddoc</i>	Number(4)	Identificador de docente ( <i>PK, FK: PR_DOCENTE</i> ).
<i>fu_codfuente</i>	Number(2)	Código de fuente ( <i>PK, FK: PR_FUENTE</i> ).
<i>cp_codconcepto</i>	Number(2)	Código de concepto ( <i>FK: PR_CONCEPTO</i> ).
<i>in_codinst</i>	Number(3)	Código de instituto ( <i>FK: PR_INSTITUTO</i> ).
<i>ea_grado</i>	Number(2)	Grado.
<i>ea_horas</i>	Number(2)	Horas.
<i>ea_gr1_10hs</i>	Number(10,3)	Importe en equivalente gr1_10hs.
<i>ea_plata</i>	Number(15,3)	Importe en plata.
<i>ea_fecha_pos</i>	Date	Fecha posesión.
<i>ea_fecha_cese</i>	Date	Fecha cese.
<b>LOG_ERRORES</b>		<b>Errores encontrados al procesar.</b>

<i>err_id</i>	Number(5)	Identificador del error.
<i>err_tipo</i>	Number(1)	Tipo de error (warning, error).
<i>err_reg</i>	Varchar2(300)	Registro de datos fuente.
<i>err_fecha</i>	Date	Fecha de la carga.
<i>err_tabla</i>	Varchar2(30)	Tabla fuente de donde provienen los datos.
<i>err_proc</i>	Varchar2(30)	Proceso de carga que utiliza los datos.

**B. Tablas:** Tablas Datamart

TABLA	TIPO	DESCRIPCION CONTENIDO
<b><i>PR_MAPEO_INSTITUTO</i></b>		<b>Mapea códigos de instituto originales de los sistemas operacionales (Nuevo y Original) con los códigos de la tabla INSTITUTO</b>
<i>mi_codorig</i>	Number(3)	Código original en sistema fuente ( <i>PK</i> ).
<i>mi_indsist</i>	Varchar2(10)	Identificador del sistema fuente ( <i>PK</i> ).
<i>mi_descorig</i>	Varchar2(85)	Descripción original del código en sistema fuente.
<i>in_codinst</i>	Number(3)	Código de instituto asociado ( <i>FK</i> : <i>PR_INSTITUTO</i> ).
<i>mi_error</i>	Number(1)	Indicador de registro nuevo.
<b><i>PR_MAPEO_PROVISION</i></b>		<b>Mapea los códigos de provisión del Sistema Nuevo con los códigos de conceptos definidos en la tabla PR_CONCEPTO.</b>
<i>mp_codorig</i>	Number(3)	Código original de provisión en sistema nuevo ( <i>PK</i> ).
<i>mp_descorig</i>	Varchar2(50)	Descripción del código de provisión.
<i>cp_codconcepto</i>	Number(2)	Código de concepto asociado ( <i>FK</i> : <i>PR_CONCEPTO</i> ).
<i>mp_error</i>	Number(1)	Indicador de registro nuevo.
<b><i>PR_FUENTE</i></b>		<b>Fuentes de financiación</b>
<i>fu_codfuente</i>	Number(2)	Código de fuente de financiación original en sistema nuevo ( <i>PK</i> ).
<i>fu_nomorig</i>	Varchar2(85)	Nombre de fuente original en sistema nuevo
<i>fu_nombre</i>	Varchar2(85)	Nombre de fuente mejorado
<i>fu_error</i>	Number(1)	Indicador de registro nuevo.
<b><i>PR_DOCENTE</i></b>		<b>Docentes</b>
<i>do_coddoc</i>	Number(4)	Identificador de docente ( <i>PK</i> ).
<i>do_ci</i>	Varchar2(18)	Cédula de identidad
<i>do_nombre</i>	Varchar2(85)	Nombre completo
<i>do_nomuno</i>	Varchar2(20)	Primer nombre
<i>do_nomdos</i>	Varchar2(20)	Segundo nombre
<i>do_apeuno</i>	Varchar2(20)	Primer apellido

<i>do_apedos</i>	Varchar2(20)	Segundo apellido
<b><i>PR_INSTITUTO</i></b>		<b>Institutos de la Facultad de Ingeniería</b>
<i>in_codinst</i>	Number(3)	Código de instituto ( <i>PK</i> ).
<i>in_nombre</i>	Varchar2(85)	Nombre del instituto
<b><i>PR_CONCEPTO</i></b>		<b>Conceptos del Ejecutado</b>
<i>cp_codconcepto</i>	Number(2)	Código de concepto ( <i>PK</i> ).
<i>cp_descripción</i>	Varchar2(30)	Descripción del concepto
<b><i>PR_MAXIMO</i></b>		<b>Máximo disponible por mes, para cada instituto y fuente de financiación</b>
<i>in_codinst</i>	Number(3)	código de instituto ( <i>PK, FK: PR_INSTITUTO</i> ).
<i>fu_codfuente</i>	Number(2)	código de fuente de financiación ( <i>PK, FK: PR_FUENTE</i> ).
<i>ma_fecha</i>	Date	Mes ( <i>PK</i> ).
<i>ma_maxvalor</i>	Number(24,8)	maximo en pesos a gastar en el mes
<i>ma_gr1_10hs</i>	Number(10,3)	máximo equivalente en grado 1-10 horas
<b><i>PR_DOCENTE_GRADO</i></b>		<b>Jerarquía Docente-Grado.</b>
<i>Dg_codigo</i>	Number(4)	Identificador jerarquía ( <i>PK</i> ).
<i>Do_coddoc</i>	Number(4)	Identificador docente ( <i>FK: PR_DOCENTE</i> ).
<i>Dg_grado</i>	Number(2)	Grado
<b><i>PR_VACANTE_HIST</i></b>		<b>Histórico de cargos vacantes.</b>
<i>vh_fecha</i>	Date	Fecha de carga ( <i>PK</i> ).
<i>vh_nrocargo</i>	Varchar2(5)	Número de cargo ( <i>PK</i> ).
<i>mi_codorig</i>	Number(3)	Código instituto original ( <i>PK,FK: MAPEO_INSTITUTO</i> ).
<i>mi_indsist</i>	Varchar2(10)	Indicador sistema fuente ( <i>PK,FK: MAPEO_INSTITUTO</i> ).
<i>cp_codconcepto</i>	Number(2)	Código de concepto ( <i>FK: PR_CONCEPTO</i> ).
<i>in_codinst</i>	Number(3)	Código de instituto ( <i>FK: PR_INSTITUTO</i> ).
<i>vh_grado</i>	Number(2)	Grado.
<i>vh_horas</i>	Number(2)	Horas.
<i>vh_plata</i>	Number(15,3)	Importe en pesos.
<i>vh_gr1_10hs</i>	Number(10,3)	Importe en equivalente gr1_10hs.
<b><i>PR_COMPROMETIDO_HIST</i></b>		<b>Histórico de cargos comprometidos</b>
<i>ch_fecha</i>	Date	Fecha de carga ( <i>PK</i> ).
<i>ch_nrocargo</i>	Varchar2(5)	Código de cargo ( <i>PK</i> ).
<i>mi_codorig</i>	Number(3)	Código de instituto original ( <i>PK,FK: MAPEO_INSTITUTO</i> ).
<i>mi_indsist</i>	Varchar2(10)	Indicador de sistema original ( <i>PK,FK: MAPEO_INSTITUTO</i> ).
<i>cp_codconcepto</i>	Number(2)	Código de concepto ( <i>FK: PR_CONCEPTO</i> ).
<i>in_codinst</i>	Number(3)	Código de instituto ( <i>FK: PR_INSTITUTO</i> ).

Sistema DW: Carga y Control de Calidad

<i>ch_grado</i>	Number(2)	Grado.
<i>ch_horas</i>	Number(2)	Horas.
<i>ch_plata</i>	Number(15,3)	Importe en pesos.
<i>ch_gr1_10hs</i>	Number(10,3)	Importe en equivalente gr1_10hs.
<i>ch_disponibilidad</i>	Number(1)	Indica si existe disponibilidad de dinero.
<i>ch_fin_cargo</i>	Number(1)	Indica si el llamado financia algún cargo.
<b>PR_EJECUTADO_HIST</b>		<b>Histórico de cargos vacantes</b>
<i>Eh_nrocargo</i>	Varchar2(5)	Código de cargo. (PK)
<i>Eh_fecha</i>	Date	Fecha de carga. (PK)
<i>Fu_codfuente</i>	Number(2)	Código de fuente. (PK, FK: PR_FUENTE)
<i>Mp_codorig</i>	Number(3)	Código de provisión. (PK, FK: PR_MAPEO_PROVISION)
<i>Mi_codorig</i>	Number(3)	Código original de instituto (PK, FK: PR_MAPEO_INSTITUTO)
<i>Mi_indsist</i>	Varchar2(10)	Indicador de sistema fuente (PK, FK: PR_MAPEO_INSTITUTO)
<i>Do_coddoc</i>	Number(4)	Identificador de docente. (PK, FK: PR_DOCENTE)
<i>In_codinst</i>	Number(3)	Código de instituto (FK: PR_INSTITUTO)
<i>Cp_codconcepto</i>	Number(2)	Código de concepto (FK: PR_CONCEPTO)
<i>Eh_grado</i>	Number(2)	Grado
<i>Eh_horas</i>	Number(2)	Horas
<i>Eh_plata</i>	Number(15,3)	Importe en pesos
<i>Eh_gr1_10hs</i>	Number(10,3)	Importe en equivalente grado 1_10hs
<i>Eh_fecha_pos</i>	Date	Fecha posesión
<i>Eh_fecha_cese</i>	Date	Fecha cese
<b>PR_VACANTE_SUM</b>		<b>Agregación histórica de cargos vacantes</b>
<i>Vs_fecha</i>	Date	Fecha de carga (PK)
<i>In_codinst</i>	Number(3)	Código de instituto (PK, FK: PR_INSTITUTO)
<i>Cp_codconcepto</i>	Number(2)	Código de concepto (PK, FK: PR_CONCEPTO)
<i>Vs_horas</i>	Number(6)	Horas
<i>Vs_plata</i>	Number(15,3)	Importe en pesos
<i>Vs_gr1_10hs</i>	Number(10,3)	Importe en grado 1_10hs
<i>Vs_ahorro</i>	Varchar2(10)	Indica si es un ahorro o un gasto
<b>PR_COMPROMETIDO_SUM</b>		<b>Agregación histórica de cargos comprometidos</b>
<i>Cs_fecha</i>	Date	Fecha de carga (PK)
<i>In_codinst</i>	Number(3)	Código de instituto (PK, FK: PR_INSTITUTO)
<i>Cp_codconcepto</i>	Number(2)	Código de concepto (PK, FK: PR_CONCEPTO)
<i>Cs_horas</i>	Number(6)	Horas
<i>Cs_plata</i>	Number(15,3)	Importe en pesos
<i>Cs_gr1_10hs</i>	Number(10,3)	Importe en equivalente grado 1_10hs
<i>Cs_ahorro</i>	Varchar2(10)	Indica si es ahorro o gasto
<b>PR_EJECUTADO_SUM</b>		<b>Agregación histórica de cargos ejecutados</b>

<i>Es_fecha</i>	Date	Fecha de carga ( <i>PK</i> )
<i>In_codinst</i>	Number(3)	Código de instituto ( <i>PK, FK: PR_INSTITUTO</i> )
<i>Cp_codconcepto</i>	Number(2)	Código de concepto ( <i>PK, FK: PR_CONCEPTO</i> )
<i>Dg_codigo</i>	Number(4)	Identificador de jerarquía docente-grado ( <i>PK, FK: PR_DOCENTE_GRADO</i> )
<i>Fu_coduente</i>	Number(2)	Código de fuente ( <i>PK, FK: PR_FUENTE</i> )
<i>Es_horas</i>	Number(6)	Horas
<i>Es_plata</i>	Number(15,3)	Importe en pesos
<i>Es_gr1_10hs</i>	Number(10,3)	Importe en equivalente grado 1_10hs
<i>Es_ahorrogasto</i>	Varchar2(10)	Indica si es un ahorro o un gasto

## 5.2 BEDELÍA

### A. Tablas: Tablas Datamart

TABLA	TIPO	DESCRIPCION CONTENIDO
<b><i>BD_ESTUDIANTES</i></b>		<b>Estudiantes</b>
<i>es_idest</i>	Number(5)	Identificador del estudiante ( <i>PK</i> )
<i>es_ci</i>	Varchar2(18)	Cedula de identidad
<i>es_nomest</i>	Varchar2(50)	Nombres y apellidos
<i>es_fechanac</i>	Date	Fecha de nacimiento
<i>es_nroest</i>	Number(6)	Número de estudiante en F.I.
<i>es_sexo</i>	Varchar2(18)	Sexo ( Femenino, Masculino)
<b><i>BD_CARRERAS_CICLOS</i></b>		<b>Carreras y ciclos</b>
<i>cc_codcarr</i>	Varchar2(5)	Código de carrera ( <i>PK</i> )
<i>cc_ciclo</i>	Number(2)	Código de ciclo ( <i>PK</i> )
<i>cc_nomcarr</i>	Varchar2(50)	Nombre de carrera
<i>cc_plan</i>	Number(4)	Año del plan
<i>cc_nomcic</i>	Varchar2(40)	Nombre del ciclo
<i>cc_tipoplan</i>	Varchar2(10)	Tipo plan ( Anterior, Vigente )
<i>cc_creditosmin</i>	Number(5)	Creditos mínimos para aprobar carrera
<b><i>BD_DESEMPEÑO</i></b>		<b>Desempeño del estudiante</b>
<i>es_idest</i>	Number(5)	Identificador del estudiante ( <i>PK, FK: BD_EST_CARR</i> )
<i>cc_codcarr</i>	Varchar2(5)	Código de carrera ( <i>PK, FK: BD_EST_CARR</i> )
<i>cc_ciclo</i>	Number(2)	Código de ciclo ( <i>PK, FK: BD_EST_CARR</i> )
<i>ec_fechaingr</i>	Date	Fecha ingreso a carrera ( <i>PK, FK: BD_EST_CARR</i> )
<i>de_anio</i>	Number(4)	Año escolar en que se mide el desempeño ( <i>PK</i> )



<i>de_desempenio</i>	Varchar2(10)	Desempeño ( Abandono, No Activo, Poco Activo, Activo, Muy Activo )
<b>BD_EST_CARR</b>		<b>Carreras de un estudiante</b>
<i>es_idest</i>	Number(5)	Identificador del estudiante ( <i>PK, FK: BD_ESTUDIANTES</i> )
<i>cc_codcarr</i>	Varchar2(5)	Código de carrera ( <i>PK, FK: BD_CARRERAS_CICLOS</i> )
<i>cc_ciclo</i>	Number(2)	Código de ciclo( <i>PK, FK: BD_CARRERAS_CICLOS</i> )
<i>ec_fechaingr</i>	Date	Fecha ingreso a la carrera ( <i>PK</i> )
<i>ec_generacion</i>	Varchar2(20)	Generación del estudiante
<i>ec_calinsc</i>	Varchar2(20)	Calidad de la inscripción en la carrera
<i>ec_fechafin</i>	Date	Fecha de finalización de la carrera
<b>BD_EGRESOS_TITULOS</b>		<b>Egresos y títulos de un estudiante</b>
<i>es_idest</i>	Number(5)	Identificador del estudiante ( <i>PK, FK: BD_ESTUDIANTES</i> )
<i>cc_codcarr</i>	Varchar2(5)	Código de carrera ( <i>PK, FK: BD_CARRERAS_CICLOS</i> )
<i>cc_ciclo</i>	Number(2)	Código de ciclo( <i>PK, FK: BD_CARRERAS_CICLOS</i> )
<i>ec_fechaingr</i>	Date	Fecha ingreso a la carrera ( <i>PK</i> )
<i>et_codtitulo</i>	Varchar2(18)	Código de título obtenido ( <i>PK</i> )
<i>et_nomtit</i>	Varchar2(18)	Nombre del título
<i>et_tipotit</i>	Varchar2(18)	Tipo de título ( intermedio, final )
<i>et_fechatit</i>	Varchar2(18)	Fecha obtención del título
<i>et_revalida</i>	Varchar2(18)	Indicador de obtención por reválida
<b>BD_MATERIAS</b>		<b>Materias</b>
<i>ma_codmat</i>	Varchar2(5)	Código de materia ( <i>PK</i> )
<i>ma_nommat</i>	Varchar2(40)	Nombre de materia
<b>BD_ACTIVIDADES</b>		<b>Actividades de un estudiante</b>
<i>ma_codmat</i>	Varchar2(5)	Código de materia ( <i>PK, FK: BD_MATERIAS</i> )
<i>ac_fecha</i>	Date	Fecha de la actividad ( <i>PK</i> )
<i>es_idest</i>	Number(5)	Identificador del estudiante ( <i>PK, FK: BD_EST_CARR</i> )
<i>cc_codcarr</i>	Varchar2(5)	Código de carrera ( <i>PK, FK: BD_EST_CARR</i> )
<i>cc_ciclo</i>	Number(2)	Código de ciclo( <i>PK, FK: BD_EST_CARR</i> )
<i>ec_fechaingr</i>	Date	Fecha ingreso a la carrera ( <i>PK, FK: BD_EST_CARR</i> )
<i>ac_semestre</i>	Varchar2(10)	Semestre de la actividad
<i>ac_tipoact</i>	Varchar2(1)	Tipo de actividad
<i>ac_periodo</i>	Varchar2(6)	Período de la actividad ( mm/yyyy)
<i>ac_tipoper</i>	Varchar2(1)	Tipo período
<i>ac_tipoactividad</i>	Varchar2(20)	Tipo de actividad

<i>ac_tipoaprobacion</i>	Varchar2(15)	Tipo de aprobación
<i>ac_tiporesultado</i>	Varchar2(10)	Tipo de resultado
<i>ac_nota</i>	Number(3)	Nota obtenida en la actividad
<i>ac_creditos</i>	Number(3)	Creditos obtenidos por la actividad
<i>ac_revalida</i>	Number(1)	Indicador de aprobación por reválida
<i>ac_anio</i>	Number(4)	Año de la actividad

## 6. Pseudocódigos Procesos de Carga

---

**Información:** Pseudocódigos de procesos de carga.

**Datamart:** Presupuesto  
Bedelía

**Procesos:** Carga Datamart Presupuesto  
Carga Datamart Bedelía

### 6.1 PRESUPUESTO

**A. Procesos:** Carga Datamart Presupuesto

---

#### Carga de *INSTITUTO*

```
Nombre = Pedir_Nombre_Instituto();  
INSERT INTO INSTITUTO (in_codinst, in_nombre)  
VALUES (max(in_codinst)+1, Nombre);
```

Los institutos, son ingresados por el administrador del sistema

#### Carga de *MAPEO\_INSTITUTO*

```
Por cada instituto en winst.dbf →  
  Si existe registro en MAPEO_INSTITUTO con mi_codorig = winst.codigo →  
    Si mi_descorig not= winst.nombre →  
      UPDATE MAPEO_INSTITUTO  
      SET mi_error = True,  
          mi_descorig = winst.nombre  
      WHERE mi_codorig = winst.codigo;  
    FinSi  
  Sino  
    INSERT INTO MAPEO_INSTITUTO ( mi_codorig, mi_indsist,  
                                   mi_descorig, in_codinst, mi_error)  
    VALUES (winst.codigo, C-NUEVO, winst.nombre, NULL, TRUE);  
  FinSi  
FinPor
```

```
Por cada servicio en maeserv.dbf →  
  Si existe registro en MAPEO_INSTITUTO con mi_codorig = maeserv.serv →  
    Si mi_descorig not= maeserv.desser →  
      UPDATE MAPEO_INSTITUTO  
      SET mi_error = True,  
          mi_descorig = maeserv.desser
```

```
WHERE mi_codorig = maeserv.serv;
FinSi
Sino
INSERT INTO MAPEO_INSTITUTO ( mi_codorig, mi_indsist,
                             mi_descorig, in_codinst, mi_error)
VALUES (maeserv.serv, C-NUEVO, maeserv.desser, NULL, TRUE);
FinSi
FinPor
```

Por cada registro t en MAPEO\_INSTITUTO con mi\_error = TRUE →

Mostrar siguientes opciones:

1. mapear instituto de la tabla INSTITUTO
2. ingresar nuevo instituto en la tabla INSTITUTO y mapear
3. no mapear

Case opcion

1. →

```
UPDATE MAPEO_INSTITUTO
SET in_codinst = Dar_Instituto_Seleccionado(),
    mi_error = FALSE
WHERE mi_codorig = t.mi_codorig AND
      mi_indsist = t.mi_indsist;
```

2. →

```
Nombre = Pedir_Nombre_Instituto();
INSERT INTO INSTITUTO (in_codinst, in_nombre)
VALUES (max(in_codinst)+1, nombre);
```

```
UPDATE MAPEO_INSTITUTO
SET in_codinst = codigo,
    mi_error = FALSE
WHERE mi_codorig = t.mi_codorig AND
      mi_indsist = t.mi_indsist;
```

3. →

```
UPDATE MAPEO_INSTITUTO
SET mi_error = FALSE
WHERE mi_codorig = t.mi_codorig AND
      mi_indsist = t.mi_indsist;
```

FinCase

Fin Por

Se seleccionan los datos de los campos *código* y *nombre* de la tabla "*winst.dbf*" del Sistema Nuevo y los datos de los campos *serv* y *desser* de la tabla "*maeser.dbf*" del Sistema Original.

Por cada código original de instituto leído, se valida que exista en *MAPEO\_INSTITUTO*. Aquellos códigos originales que no se encuentren en la tabla *MAPEO\_INSTITUTO* son insertados en la misma, el resto, a menos que traigan una descripción diferente, serán desechados (ya están ingresados).

Si al finalizar la carga mensual de institutos, se detectan institutos nuevos, el usuario encargado deberá asociar a cada código nuevo o modificado, un instituto del DW o nada si no lo quiere considerar. Debe tenerse en cuenta que si a un instituto no se le asocia ningún código de instituto del DW, todos los cargos correspondientes a el mismo, serán ignorados al momento de extraerlos de los sistemas fuente.

### Carga de FUENTE

Por cada fuente en *wfinanc.dbf* →

Si existe registro en FUENTE con fu\_codfuente = wfinanc.codigo →

Si fu\_nomorig not= wfinanc.nombre →

UPDATE FUENTE

SET fu\_nomorig = wfinanc.nombre,

Fu\_error = TRUE

WHERE fu\_codorig = wfinanc.codigo;

FinSi

Sino

INSERT INTO FUENTE (fu\_codfuente, fu\_nomorig, fu\_nombre, fu\_error)

VALUES (wfinanc.codigo, wfinanc.nombre, wfinanc.nombre, TRUE);

FinSi

FinPor

Por cada registro t en FUENTE con fu\_error = TRUE →

Mostrar siguientes opciones

1. Cambiar descripcion final
2. No cambiar descripcion final

Case opcion

1. →

descripcion = Pedir\_Descripcion\_fuente();

UPDATE FUENTE

SET fu\_nombre = descripcion,

fu\_error = FALSE

WHERE fu\_codfuente = t.codfuente;

2. →

UPDATE FUENTE

SET fu\_error = FALSE

WHERE fu\_codfuente = t.codfuente;

FinCase

FinPor

Los datos sobre las fuentes de financiación provienen de *wfinanc.dbf* del sistema nuevo. Se seleccionan todos los datos de los campos *código* y *nombre* de dicha tabla.

Por cada fuente de financiación del sistema original, se valida que exista en *FUENTES*. Aquellos registros que no se encuentren en dicha tabla, serán ingresados a la misma. La descripción final se inicializa con el valor del campo *nombre*.

Una vez finalizada la carga de las fuentes, si se detectaron datos nuevos, el usuario encargado podrá modificar la descripción final de la fuente a una más de su agrado.

### Carga de CONCEPTO

Concepto = Pedir\_Descripcion\_Concepto();

INSERT INTO CONCEPTO (cp\_codconcepto, cp\_descripcion)

VALUES (max(cp\_codconcepto)+1, Concepto);

Los conceptos serán ingresados en la tabla *CONCEPTOS* en la instalación del sistema con los valores definidos en los requerimientos y no podrán ser modificados por el usuario.

### Carga de MAPEO\_PROVISION

Por cada provisión en *wprovis.dbf* →

Si existe un registro en MAPEO\_PROVISION con `mp_codorig = wprovis.codigo` →

Si `mp_descorig` not= `wprovis.titulo` →

```
UPDATE MAPEO_PROVISION
```

```
SET mp_descorig = wprovis.titulo,
```

```
mp_error = TRUE
```

```
WHERE mp_codorig = wprovis.codigo;
```

FinSi

Sino

```
INSERT INTO MAPEO_PROVISION (mp_codorig, mp_descorig,  
cp_codconcepto, mp_error)
```

```
VALUES (wprovis.codigo, wprovis.titulo, NULL, TRUE);
```

FinSi

FinPor

Por cada registro t en MAPEO\_PROVISION con `mp_error = TRUE` →

Mostrar siguientes opciones:

1. mapear concepto de la tabla CONCEPTO
2. no mapear

Case opcion

1. →

```
UPDATE MAPEO_PROVISION
```

```
SET co_codconcepto = Dar_Concepto_Seleccionado(),
```

```
mp_error = FALSE
```

```
WHERE mp_codorig = t.mp_codorig;
```

2. →

```
UPDATE MAPEO_PROVISION
```

```
SET mp_error = FALSE
```

```
WHERE mp_codorig = t.mp_codorig;
```

FinCase

Fin Por

De la tabla *wprovis.dbf* del Sistema Nuevo se seleccionan todos los datos en los campos *codigo* y *nombre*.

Todo código de provisión de dicha tabla que no exista en la tabla *MAPEO\_PROVISION*, será ingresado a la misma sin un concepto asociado. Es responsabilidad del administrador, asociar a dicha provisión un código de concepto si dicha provisión se corresponde con alguno de los conceptos definidos en *CONCEPTOS*. De lo contrario la misma será ignorada y por ende no se descartará todo dato que la contenga. Si la provisión original existe en *MAPEO\_PROVISION* pero con diferente descripción, se actualizará la descripción con el valor nuevo y el usuario deberá asociarla nuevamente a un concepto o descartarla.

### Carga de DOCENTES

Por cada funcionario f en *wfunc.dbf* →

Si existe un registro c en *wcgos.dbf* con `wcgos.Cl = wfunc.Cl` y `wcgos.esc = 'G'` →

Si existe un registro d en *DOCENTE* con `do_Cl = wfunc.Cl` →

Si `Nombres_Diferentes(f, d)` →

```
Grabar_Log( c-error, f, mes_carga, 'wfunc.dbf', 'Carga Docentes' )
```

FinSi

Sino

```
INSERT INTO DOCENTE (do_coddoc, do_CI, do_nomuno, do_nomdos,
                    do_apeuno, do_apedos, do_nombre)
VALUES (max(do_coddoc)+1, wfunc.CI, wfunc.nomuno, wfunc.nomdos,
        wfunc.apeuno, wfunc.apedos, CONCAT(wfunc.nomuno,
        wfunc.nomdos, wfunc.apeuno, wfunc.apedos));
FinSi
FinSi
FinPor
```

Los docentes son manejados por ambos sistemas, en el viejo solamente por nombres asociados a los cargos, en el nuevo dentro de la entidad de funcionarios. Como ya habíamos mencionado, los docentes se extraerán del sistema nuevo.

En *wfunc.dbf* del sistema nuevo se encuentran los datos de los funcionarios docentes y no docentes. Se necesitan solamente los segundos. Para saber si el funcionario es un docente se necesita consultar el escalafón del cargo que tiene asignado. Entonces de la tabla *wfunc.dbf* se toman los datos de los siguientes campos: *cedula, apeuno, apedos, nomuno, numdos*

Un cada funcionario de dicha tabla, se selecciona únicamente si en la tabla *wcgos.dbf* tiene un cargo con escalafón 'G'. Se utiliza para dicha verificación los campos de "*wcgos.dbf*": *cedula y escalafon*

Todos los docentes seleccionados se ingresan en la tabla docentes del DW si no lo estaban ya en la carga anterior. La manera para identificar un docente, manejando los datos originales únicamente, es mirar en primer lugar la cédula y en segundo lugar su nombre. Si dos personas coinciden en el número de cédula pero tienen nombres diferentes, debe indicarse una advertencia al usuario encargado de la carga. Puede ser la misma persona, a la cual se le modifico la manera de escribir su nombre ( por ej.: antes abreviado y ahora no) o puede ser otra persona y por lo tanto ser notificado el error. Luego de definido si el docente existe ya o no, se le asocia un identificador al mismo. Dicho identificador es un número secuencial único. La cédula pasa a ser un identificador alternativo.

### Carga de VACANTES

DELETE VACANTES;

Por cada vacante en *personal.dbf* con *personal.vacante = 'V'* →

Instituto = Mapeo\_Servicio(*personal.servicio,error*);

Si (*not(error)* y *Chequeo\_Codigo\_Cargo (personal.nrocargo,'V')*) y

*Chequeo\_horas (personal.horas)* y *Chequeo\_grado (personal.grado)* →

*eq\_gr1\_10hs = Calcular\_Equivalencia (personal.grado, personal.horas);*

*plata = Calcular\_Equiv\_Plata(personal.grado, personal.horas);*

*concepto = Dar\_Concepto (personal.vacante);*

Si existe registro en CARGOS con *ca\_nrocargo = personal.nrocargo* →

UPDATE CARGOS

SET *ca\_tipo = 'V'*

WHERE *ca\_nrocargo = personal.nrocargo*;

Sino

INSERT INTO CARGOS (*ca\_nrocargo, ca\_tipo*)

VALUES (*personal.nrocargo, 'V'*);

FinSi

INSERT INTO VACANTES (*ca\_nrocargo, va\_servorig, in\_codinst,*

*va\_grado, va\_horas, va\_gr1\_10hs,*

*va\_plata, cp\_codconcepto*)

VALUES (*personal.nrocargo, personal.servicio, instituto, personal.grado,*  
*personal.horas, eq\_gr1\_10hs, plata, concepto*);

FinSi  
FinPor

Los datos sobre los cargos vacantes se extraen de la tabla *personal.dbf* del sistema viejo de presupuesto. Los campos a considerar son los siguientes: *servicio, nro\_cargo, grado, horas, vacante, apellido y nombre*.

Se seleccionan únicamente los cargos vacantes, o sea aquellos que contienen el valor 'V' en el campo *vacante*. El código de *servicio* se mapea a un código de instituto previamente definido, si es un nuevo código deberá ser ingresado a la tabla de mapeos por el usuario encargado. Se chequea que el valor del campo *nro\_cargo* sea entre 6000 y 6999, dado que en ese rango se encuentran los números de cargos de docentes. El grado de un docente puede variar entre 1 y 5; se toman los cargos que tienen graduación en ese rango, los otros no corresponden a docentes o son un error. Las horas deben ser mayores que 0 y menores o igual a 40. Todo cargo con número inferior de horas será descartado por inválido, y todos aquellos que superen el rango serán cargados pero suplantando sus horas por la máxima ( 40 ) y reportando una advertencia. Las horas vacantes corresponden a horas de trabajo básicas y estas varían en el rango indicado.

### Carga de **COMPROMETIDO**

```
DELETE COMPROMETIDO;
Por cada llamado en personal.dbf con personal.vacante = 'A' →
Instituto = Mapeo_Servicio(personal.servicio,error);
  Si (not(error) y Chequeo_Codigo_Cargo (personal.nrocargo,'A') y
    Chequeo_horas (personal.horas) y Chequeo_fechas (personal.design,
      personal.cese) y Chequeo_grado (personal.grado)) →
    Si existe registro en VACANTE con ca_nrocargo = personal.nrocargo →
      Log de Error ();
    Sino
      disp = Disponibilidad (personal.nrocargo);
      financia = Financia_Cargo (personal.nombre);
      eq_gr1_10hs = Calcular_Equivalencia (personal.grado,
        personal.horas);
      plata = Calcular_Equiv_Plata(personal.grado, personal.horas);
      concepto = Dar_Concepto (personal.vacante, disp);
      Si existe registro CARGOS con ca_nrocargo = personal.nrocargo →
        UPDATE CARGOS
        SET ca_tipo = 'C'
        WHERE ca_nrocargo = personal.nrocargo;
      Sino
        INSERT INTO CARGOS (ca_nrocargo, ca_tipo)
        VALUES (personal.nrocargo, 'C');
      FinSi
      INSERT INTO COMPROMETIDO (ca_nrocargo, co_servorig,
        in_codinst, co_grado, co_horas, co_gr1_10hs,
        co_plata,co_disp,co_fin_cargo,
        cp_codconcepto)
      VALUES (personal.nrocargo, personal.servicio, instituto, personal.grado,
        personal.horas, eq_gr1_10hs, plata, disp, financia, concepto);
FinSi
FinPor
```



La información sobre los cargos comprometidos se toma de la tabla personal.dbf del sistema viejo, al igual que en los cargos vacantes. Los campos a considerar son los siguientes: *servicio*, *nro\_cargo*, *grado*, *horas*, *vacante*, *apellido* y *nombre*.

Se seleccionan únicamente los cargos comprometidos, filtrando según el valor del campo *vacante*. El código de *servicio* se mapea a un código de instituto predefinido, si fuera un nuevo código debería ser ingresado a la tabla de mapeos por el usuario encargado. Se chequea que el valor del campo *nro\_cargo* sea entre 2000 y 2999 o entre 6000 y 6999. El primer rango corresponde a números de cargos llamados a docentes pero sin disponibilidad, el segundo, a números de cargos de docentes con disponibilidad. El grado de un docente puede variar entre 1 y 5; se toman los cargos que tienen graduación en ese rango, los otros no corresponden a docentes o son un error. Las horas deben ser mayores que 0 y menores o igual a 40. Todo cargo con número inferior de horas será descartado por inválido, y todos aquellos que superen el rango serán cargados pero suplantando sus horas por la máxima (40) y reportando una advertencia. Las horas vacantes corresponden a horas de trabajo básicas y estas varían en el rango indicado. De los campos *apellido* y *nombre* extraemos la información si el cargo llamada esta financiando algún cargo ejecutado.

### Carga de EJECUTADO

```
//Se guarda snapshot de ejecutado anterior
INSERT INTO EJECUTADO_ANT
SELECT *
FROM EJECUTADO;

DELETE EJECUTADO;
// Carga de cargos base y extensiones/reducciones permanentes
Cargar_Cargos();
// Carga de extensiones/reducciones transitorias
Cargar_ExtRed_Trans();
// Carga de dedicaciones
Cargar_Dedicaciones();
```

□ Cargar\_Cargos()

Carga Cargos Base y Reducciones Permanentes

```
Por cada cargo r en Filtrar_Cargos () →
  Si (Chequeo_Grado (wcos.grado) and Chequeo_Horas (wcos.horas)) →
    Instituto = Mapeo_Instituto (wcos.dpto, error_inst);
    Docente = Mapeo_Docente (wcos.Cl, error_doc);
    Chequeo_Fuente (wcos.financ, error_fuente);
    Concepto = Mapeo_Provision (wcos.provision, error_con);
    Si (no(error_inst) and no(error_doc) and no(error_fuente) and no(error_con)) →
      Error = FALSE;
      Especial = Cargo_Especial( r.nrocargo, r.dpto, r.financ, r.provision);
      Si no (Especial ) →
        Si existe t en EJECUTADO_ANT con (t.ca_nrocargo =
          wcos.nro_cargo and t.ejprovision = wcos.provision) →
          Chequeo_Mismo_Cargo (t,r,error,mismo_cargo);
          Si no(error) →
            Si no (Es_Contrato(wcos.provision)) →
              Si mismo_cargo →
                Si (t.horas > r.horas) →
```

```

Horas_dif = (t.horas -
r.horas);
Ingresar_Red_Perm (r, horas_dif);
FinSi
FinSi
FinSi
FinSi
FinSi
Fin Si
Si no(error)
eq_gr1_10hs = Calcular_Equivalencia (wcfgos.grado,
wcfgos.horas, Especial);
plata = Calcular_Equiv_Plata(wcfgos.grado, wcfgos.horas, Especial);
Posesion = Estandarizar_Fecha (wcfgos.posecion);
Cese = Estandarizar_Fecha (wcfgos.cese);
Si existe registro CARGOS con ca_nrocargo = wcfgos.nro_cargo →
UPDATE CARGOS
SET ca_tipo = 'E'
WHERE ca_nrocargo = wcfgos.nro_cargo;
Sino
INSERT INTO CARGOS (ca_nrocargo, ca_tipo)
VALUES (personal.nrocargo, 'E');
FinSi
INSERT INTO EJECUTADO (ca_nrocargo,ej_instorig, in_codinst,
ej_provision, cp_codconcepto, do_coddoc, fu_codfuente,
ej_grado, ej_horas, ej_gr1_10hs, ej_plata,ej_fecha_pos,
ej_fecha_cese, ej_especial)
VALUES (wcfgos.nro_cargo, wcfgos.dpto, Instituto, wcfgos.provision,
Concepto, Docente, wcfgos.financ, wcfgos.grado, wcfgos.horas,
eq_gr1_10hs, plata, posesion, cese, Especial);
Si (Especial) →
Grabar_Log( r, c-warning, mes_carga, 'wcfgos.dbf', 'Carga
Cargos');
FinSi
FinSi
FinSi
FinSi
FinPor

```

Se cargan las extensiones permanentes como ejecutado permanente o sea no diferencian las horas base del cargo con las horas extendidas de forma permanente, se carga todo junto y con una misma fuente de financiación al DW. Por lo tanto no es necesario leer el histórico para el caso de las extensiones permanentes ya que éstas no se cargan como dato independiente sino que van con los datos base del cargo.

Las reducciones permanentes se cargan en forma separada ya que así lo indican los requerimientos. Se calcula las horas reducidas restando a las horas actuales del cargo las horas del mes anterior, si la resta da negativa entonces hubo una reducción permanente y por lo tanto se carga un registro aparte con la cantidad de horas reducidas y la misma fuente de financiación del cargo. Tampoco se necesita en éste caso leer el historial ya que se las detecta utilizando las horas base del cargo actual y las del mes anterior que se encuentran almacenadas en la tabla *EJECUTADO-ANT*.

□ Cargar\_Extred\_Trans():

## Reducciones

Por cada cargo *c* en *wextred.dbf* →

Por cada reducción *r* en *wextred.dbf* con *r.nro\_cargo = c.nro\_cargo* →>

Si *Es\_Mayor\_Reducción ( r )* →

Validar\_Reducccion ( *r*, *horas\_base*, *error*);

Si *no(error)* →

Instituto = Mapeo\_Instituto (*wextred.dpto*, *error\_inst*);

Docente = Mapeo\_Docente (*wextred.Cl*, *error\_doc*);

Chequeo\_Fuente (*wextred.financ*, *error\_fuente*);

Concepto = Mapeo\_Provision (*wextred.provision*, *error\_con*);

Si (*no(error\_inst)* and *no(error\_doc)* and *no(error\_fuente)* and *no(error\_con)*) →

*Horas\_red = horas\_base - r.horas*;

*eq\_gr1\_10hs = Calcular\_Equivalencia (wextred.grado,*  
*horas\_red)*;

*plata = Calcular\_Equiv\_Plata(wextred.grado, horas\_red)*;

*Posecion = Estandarizar\_Fecha (wextred.posesion)*;

*Cese = Estandarizar\_Fecha (wextred.cese)*;

INSERT INTO EJECUTADO (*ca\_nrocargo*,*ej\_instorig*,  
*in\_codinst*, *ej\_provision*, *cp\_codconcepto*,  
*do\_coddoc*, *fu\_codfuente*, *ej\_grado*, *ej\_horas*,  
*ej\_gr1\_10hs*, *ej\_plata*, *ej\_fecha\_pos*,  
*ej\_fecha\_cese*)

VALUES (*wextred.nro\_cargo*, *wextred.dpto*, *Instituto*,  
*wextred.provision*, *Concepto*, *Docente*, *wextred.financ*,  
*wextred.grado*, *Horas\_red*, *eq\_gr1\_10hs*, *plata*, *posesion*,  
*cese*);

FinSi

FinSi

FinPor

FinPor

## Extensiones

Por cada cargo *c* en *wextred.dbf* →

Por cada extensión *e* en *wextred.dbf* con *e.nro\_cargo = c.nro\_cargo* en el orden de menor a mayor horas →

Validar\_Extension ( *e*, *horas\_base*, *error*);

Si *no(error)* →

Si *Es\_Menor\_Extension(e)* →

Si *Existe\_Reducccion( c, horas )* →

*Hora\_base = c.horas - horas* ;

*Tot\_ext = 0*;

FinSi

FinSi

Si *no(error)* and (*horas\_base < e.horas*) →

*Instituto = Mapeo\_Instituto (wextred.dpto, error\_inst)*;

*Docente = Mapeo\_Docente (wextred.Cl, error\_doc)*;

*Chequeo\_Fuente (wextred.financ, error\_fuente)*;

*Concepto = Mapeo\_Provision (wextred.provision, error\_con)*;

Si (*no(error\_inst)* and *no(error\_doc)* and *no(error\_fuente)* and *no(error\_con)*) →

*Horas\_ext = e.horas - (horas\_base + tot\_ext)*;

*Tot\_ext = tot\_ext + horas\_ext*;

```

                                eq_gr1_10hs = Calcular_Equivalencia (wextred.grado,
                                                                    horas_ext);
                                plata = Calcular_Equiv_Plata(wextred.grado, horas_ext);
                                Posesion = Estandarizar_Fecha (wextred.posecion);
                                Cese = Estandarizar_Fecha (wextred.cese);
                                INSERT INTO EJECUTADO (ca_nrocargo,ej_instorig,
                                                        in_codinst, ej_provision, cp_codconcepto, do_coddoc,
                                                        fu_codfuente, ej_grado, ej_horas, ej_gr1_10hs, ej_plata,
                                                        ej_fecha_pos, ej_fecha_cese)
                                VALUES (wextred.nro_cargo, wextred.dpto, Instituto,
                                        wextred.provision, Concepto, Docente, wextred.financ,
                                        wextred.grado, Horas_ext, eq_gr1_10hs, plata,posecion,
                                        cese);
                                FinSi
                            FinSi
                        FinSi
                    FinPor
                FinPor
    
```

□ Cargar\_Dedicaciones():

Por cada cargo c en *wdedic.dbf* →

    Por cada dedicación d en *wdedic.dbf* con d.nro\_cargo = c.nro\_cargo →>

        Validar\_Dedicacion(d, horas\_base, error);

        Si no(error) →

            Instituto = Mapeo\_Instituto (wdedic.dpto, error\_inst);

            Docente = Mapeo\_Docente (wdedic.Cl, error\_doc);

            Chequeo\_Fuente (wdedic.financ, error\_fuente);

            Concepto = Mapeo\_Provision (wdedic.provision, error\_con);

            Si (no(error\_inst) and no(error\_doc) and no(error\_fuente) and

                no(error\_con) →

                    eq\_gr1\_10hs = Calcular\_Eq\_Dedic(wdedic.provision, wdedic.grado,  
  horas\_base );

                    plata = Calcular\_Plata\_Dedic(wdedic.provision, wdedic.grado,  
  horas\_base);

                    Posesión = Estandarizar\_Fecha (wdedic.poseción);

                    Cese = Estandarizar\_Fecha (wdedic.cese);

                    INSERT INTO EJECUTADO (ca\_nrocargo,ej\_instorig,in\_codinst,  
  ej\_provision, cp\_codconcepto, do\_coddoc,fu\_codfuente,  
  ej\_grado, ej\_horas, ej\_gr1\_10hs, ej\_plata, ej\_fecha\_pos,  
  ej\_fecha\_cese)

                    VALUES (wdedic.nro\_cargo, wdedic.dpto, Instituto,  
                                  wdedic.provision, Concepto, Docente, wdedic.financ,  
                                  wdedic.grado, Horas\_base, eq\_gr1\_10hs, plata, posesión,  
                                  cese);

                    FinSi

                FinSi

            FinPor

        FinPor

Se cargarán todos los registros existentes en “*wextred*” independientemente de que la fecha de cese indique que la ext/red cesó, lo anterior no quita que se emita una observación al respecto. Se cargarán aquellas ocurrencias cuya fecha de posesión sea menor o igual a la fecha de la carga (o al día 15 del mes de carga).

Las reducciones se cargan antes que las extensiones.

Si hay más de una extensión, se calculan las horas extendidas leyéndolas en el orden de menor a mayor y haciendo la diferencia entre la hora extendida y las horas base mas la diferencia extendida hasta ahora, la cual se debe ir acumulando de extensión a extensión.

Al ordenar las extensiones de menor a mayor debería cumplirse que también las fechas de posesión estuvieran en ese orden

Las dedicaciones se cargan de la tabla Wdedic.dbf . El importe asociado a cada dedicación varía según el tipo de la misma.

#### **Carga de VACANTE\_HIST**

```
MesCarga := Dar_MesCarga( );
INSERT INTO VACANTE_HIST ( ca_nrocargo, vh_fecha, mi_codorig, mi_indist,
                          in_codinst, cp_codconcepto, vh_grado, vh_horas, vh_plata,
                          vh_gr1_10hs )
VALUES ( SELECT
          ca_nrocargo, MesCarga, mi_codorig, mi_indist, in_codinst,
          cp_codconcepto, va_grado, va_horas, va_plata, va_gr1_10hs
        FROM
          VACANTE );
```

#### **Carga de VACANTE\_SUM**

```
MesCarga := Dar_MesCarga( );
INSERT INTO VACANTE_SUM ( vs_fecha, in_codinst, cp_codconcepto, vs_plata,
                          vh_horas, vh_gr1_10hs, vs_ahorrogasto )
VALUES ( SELECT
          fecha, in_codinst, cp_codconcepto, SUM(va_plata),
          SUM(va_horas), SUM(va_gr1_10hs), ahorrogasto
        FROM ( SELECT MesCarga fecha, in_codinst, cp_codconcepto,
                     va_plata, va_horas, va_gr1_10hs,
                     AhorroGasto(cp_concepto) ahorrogasto
               FROM VACANTE )
        GROUP BY fecha, in_codinst, cp_codconcepto, ahorrogasto )
```

#### **Carga de COMPROMETIDO\_HIST**

```
MesCarga := Dar_MesCarga( );
INSERT INTO COMPROMETIDO_HIST ( ca_nrocargo, ch_fecha, mi_codorig,
                                mi_indist, in_codinst, cp_codconcepto, ch_grado, ch_horas,
                                ch_plata, ch_gr1_10hs, ch_disponibilidad, ch_fin_cargo)
VALUES ( SELECT
          ca_nrocargo, MesCarga, mi_codorig, mi_indist, in_codinst,
          cp_codconcepto, co_grado, co_horas, co_plata, co_gr1_10hs,
          co_disponibilidad, co_fin_cargo
        FROM
          COMPROMETIDO );
```

#### **Carga de COMPROMETIDO\_SUM**

```
MesCarga := Dar_MesCarga( );
INSERT INTO COMPROMETIDO_SUM ( cs_fecha, in_codinst, cp_codconcepto,
                                cs_horas, cs_plata, cs_gr1_10hs, cs_ahorrogasto)
VALUES ( SELECT
          fecha, in_codinst, cp_codconcepto, SUM(co_horas),
          SUM(co_gr1_10hs), SUM(co_plata), ahorrogasto
        FROM ( SELECT MesCarga fecha, in_codinst, cp_codconcepto,
```

```
co_horas, co_gr1_10hs, co_plata,  
AhorroGasto(cp_codconcepto) ahorrogasto  
FROM COMPROMETIDO )  
GROUP BY fecha, in_codinst, cp_codconcepto, ahorrogasto );
```

#### Carga de **DOCENTE\_GRADO**

```
Por cada registro d en EJECUTADO →  
Si no existe registro g en DOCENTE_GRADO con g.do_coddoc = d.do_coddoc AND  
g.dg_grado = d.ej_grado →  
INSERT INTO DOCENTE_GRADO ( dg_codigo, do_coddoc, dg_grado)  
VALUES (max(dg_codigo)+1, d.do_coddoc, d.ej_grado );  
Fin Si;  
Fin Por
```

#### Carga de **EJECUTADO\_HIST**

```
MesCarga := Dar_MesCarga( );  
INSERT INTO EJECUTADO_HIST ( ca_nrocargo, eh_fecha, mi_codorig,  
mi_indist, in_codinst, mp_codorig, cp_codconcepto,  
fu_codfuente, do_coddoc, eh_grado, eh_horas, eh_plata,  
eh_gr1_10hs, eh_fecha_pos, eh_fecha_cese )  
VALUES ( SELECT  
ca_nrocargo, MesCarga, mi_codorig, mi_indist, in_codinst,  
mp_codorig, cp_codconcepto, fu_codfuente, do_coddoc,  
ej_grado, ej_horas, ej_plata, ej_gr1_10hs, ej_fecha_pos,  
ej_fecha_cese  
FROM EJECUTADO );
```

#### Carga de **EJECUTADO\_SUM**

```
MesCarga := Dar_MesCarga( );  
INSERT INTO EJECUTADO_SUM ( es_fecha, in_codinst, cp_codconcepto,  
fu_codfuente, dg_codigo, es_horas, es_plata,  
es_gr1_10hs, es_ahorrogasto)  
VALUES ( SELECT  
fecha, in_codinst, cp_codconcepto, fu_codfuente, jerarquia,  
SUM(ej_horas), SUM(ej_plata), SUM(ej_gr1_10hs),  
ahorrogasto  
FROM ( SELECT MesCarga fecha, in_codinst, cp_codconcepto,  
fu_codfuente,  
Dar_Jerarquia(ej_grado, doc_coddoc) jerarquia,  
ej_horas, ej_plata, ej_gr1_10hs,  
AhorroGasto(cp_codconcepto) ahorrogasto  
FROM EJECUTADO )  
GROUP BY fecha, in_codinst, cp_codconcepto, fu_codfuente,  
jerarquia, ahorrogasto ) ;
```

## **B. Rutinas para Limpieza y Transformación de datos**

---

### **Pedir\_Nombre\_Instituto();**

#### **Funcionalidad:**

Recibe nombre de instituto ingresado por el usuario

### **Pedir\_Descripcion\_fuente();**

#### **Funcionalidad:**

Recibe descripción de fuente ingresada por el usuario

### **Pedir\_Descripcion\_Concepto();**

#### **Funcionalidad:**

Recibe descripción de concepto ingresado por el usuario

### **Grabar\_Log(tipo\_error, r, mes\_carga, tabla, proceso );**

#### **Funcionalidad:**

Graba parámetros recibidos en tabla LOG\_ERROR

#### **Parametros:**

tipo\_error : (1-warning, 2-error)  
Indica el tipo de error que se produjo. Si es warning se carga la información y se continúa normalmente, si es un error entonces no se carga la información

r : datos del registro que causó el error o warning

mes\_carga : mes de la carga

tabla : nombre de tabla fuente donde se detectan los datos con error/warning

proceso : proceso que detecta el error/warning en los datos

### **Dar\_Instituto\_Seleccionado();**

#### **Funcionalidad:**

Devuelve el código de instituto seleccionado por el usuario al realizar el mapeo de institutos

### **Dar\_Concepto\_Seleccionado();**

#### **Funcionalidad:**

Devuelve el código de concepto seleccionado por el usuario al realizar el mapeo de provisiones

### **Dar\_Concepto (tipo);**

#### **Funcionalidad:**

Devuelve el código de concepto correspondiente al parámetro

#### **Parametros:**

Tipo : (V, L)  
Indica si el cargo es vacante o comprometido

### **Disponibilidad (nrocargo);**

#### **Funcionalidad:**

Indica si el cargo tiene o no disponibilidad de dinero

#### **Parametros:**

nrocargo : Número de cargo

**Financia\_Cargo (nombre);**

**Funcionalidad:**

Indica si el cargo financia otro cargo

**Parámetros:**

nombre : string

**Es\_Contrato(provisión);**

**Funcionalidad:**

Indica si la provisión corresponde a un contrato

**Parámetros:**

Provision: código de provisión

**Es\_Mayor\_Reducción ( reducción );**

**Funcionalidad:**

Indica si la reducción es la de mayor cantidad de horas

**Parámetros:**

reduccion: datos de la reducción

**Es\_Menor\_Extension( extension );**

**Funcionalidad:**

Indica si la extensión es la de menor cantidad de horas

**Parámetros:**

extension: datos de la extension

**Nombres\_Diferentes( docente1, docente2);**

**Funcionalidad:**

Indica si los docentes tienen diferente nombre

**Parámetros:**

docente1: datos de docente

docente2: datos de docente

**Filtrar\_Cargos ( );**

**Funcionalidad:**

Devuelve todos los registros de la tabla wcgos.dbf que cumplan las siguientes condiciones → fecha de posesión del cargo <= día 15 del mes de la carga  
escalafón del cargo = 'G'

Obs: los cargos con nro. de cargo, instituto, fuente, provisión extraños se cargarán igual (con campo ca\_especial = TRUE ) pero se tratarán en forma especial y se ingresarán al log.

**Ingresar\_Red\_Perm ( cargo, horas\_dif);**

**Funcionalidad:**

Ingresa una reducción permanente de horas\_dif para el cargo dado.

**Parámetros:**

Cargo: datos del cargo

Horas\_dif : horas de la reducción

**Estandarizar\_Fecha ( Fecha);**

**Funcionalidad:**

Devuelve la fecha estandarizada al formato 'dd/MM/YYYY' teniendo en cuenta el problema del año 2000.

**Parámetros:**

Fecha: fecha a estandarizar



**Validar\_Reducción ( reducción, horas\_base, error);**

**Funcionalidad:**

Valida que la reducción transitoria dada se refiera a un cargo existente, verificando que coincidan en el número de cargo, departamento, grado y docente. Valida además que el cargo no sea un cargo especial. Valida que las horas de la reducción sean menores que las horas base del cargo. Valida que la fecha de posesión de la reducción no sea mayor que el día 15 del mes de carga (no graba log de error).

Devuelve las horas base del cargo correspondiente.

En caso de que no se cumpla alguna de las validaciones, devuelve el parámetro error en TRUE y graba log de error.

**Parámetros:**

Reducción :	datos de la reducción transitoria
Horas_base (out):	horas base del cargo correspondiente a la reducción
Error (out):	indica si no se cumple alguna validación

**Validar\_Extension( Extension, horas\_base, error);**

**Funcionalidad:**

Valida que la extensión transitoria dada se refiera a un cargo existente, verificando que coincidan en el número de cargo, departamento, grado y docente. Valida además que el cargo no sea un cargo especial. Valida que las horas de la extensión sean mayores que las horas base del cargo. Valida que la fecha de posesión de la extensión no sea mayor que el día 15 del mes de carga (no graba log de error). Devuelve las horas base del cargo correspondiente.

En caso de que no se cumpla alguna de las validaciones, devuelve el parámetro error en TRUE y graba log de error.

**Parámetros:**

extensión :	datos de la extensión transitoria
horas_base (out):	horas base del cargo correspondiente a la extensión
error (out):	indica si no se cumple validación

**Validar\_Dedicacion( dedicación, horas\_base, error);**

**Funcionalidad:**

Valida que la dedicación dada se refiera a un cargo existente y que éste no sea un cargo especial. Valida que la fecha de posesión de la dedicación no sea mayor que el día 15 del mes de carga (no graba log de error). Devuelve las horas base del cargo correspondiente. En caso de que no se cumpla alguna de las validaciones, devuelve el parámetro error en TRUE y graba log de error.

**Parámetros:**

dedicación :	datos de la dedicación
horas_base (out):	horas base del cargo correspondiente a la dedicación
error (out):	indica si no se cumple validación

**Existe\_Reducción( cargo, horas\_red);**

**Funcionalidad:**

Indica si el cargo dado tiene una reducción transitoria vigente, o sea si fue cargada una reducción en la tabla *EJECUTADO*.

Devuelve la cantidad de horas correspondientes a la reducción transitoria existente.

**Parámetros:**

cargo :	datos del cargo
horas_red :	horas de la reducción

**Mapeo\_Servicio( servicio, error);**

**Funcionalidad:**

Devuelve el código de instituto asociado al servicio en la tabla *MAPEO\_INSTITUTO*. Si no existe el servicio dado en la tabla *MAPEO\_INSTITUTO* → se ingresa log de error y se devuelve error en TRUE. Si existe el servicio pero no tiene un instituto asignado → se devuelve error en TRUE.

**Parámetros:**

servicio : código del servicio  
error (out): indica si el servicio tiene asociado un instituto o no

**Mapeo\_Instituto (departamento, error);**

**Funcionalidad:**

Devuelve el código de instituto asociado al departamento en la tabla *MAPEO\_INSTITUTO*. Si no existe el departamento dado en la tabla *MAPEO\_INSTITUTO* → se ingresa log de error y se devuelve error en TRUE. Si existe el departamento pero no tiene un instituto asignado → se devuelve error en TRUE.

**Parámetros:**

departamento : código del departamento  
error : indica si el departamento tiene asociado un instituto o no

**Mapeo\_Docente ( CI, error);**

**Funcionalidad:**

Devuelve el identificador de docente correspondiente a la cédula de identidad dada. Si no existe docente con la CI dada, se graba log de error y se devuelve error en TRUE.

**Parámetros:**

CI : cédula de identidad  
Error : indica si no se encontró docente para la cédula dada

**Mapeo\_Provision ( provisión, error );**

**Funcionalidad:**

Devuelve el código de concepto asociado a la provisión en la tabla *MAPEO\_PROVISION*. Si no existe la provisión dada en la tabla *MAPEO\_PROVISION* → se ingresa log de error y se devuelve error en TRUE. Si existe la provisión pero no tiene un concepto asignado → se devuelve error en TRUE.

**Parámetros:**

provisión : provisión del cargo  
error : indica si la provisión tiene asignado un concepto o no

**Chequeo\_Codigo\_Cargo ( nro\_cargo, tipo );**

**Funcionalidad:**

Indica si se cumple que el número de cargo empiece con 6 si el tipo dado es vacante y que empiece con 2 o 6 si el tipo dado es comprometido. Si no se cumple algún chequeo se graba log indicando warning.

**Parámetros:**

nro\_cargo : número de cargo  
tipo : (V,L) indicando vacante o comprometido

**Chequeo\_horas ( horas );**

**Funcionalidad:**

Indica si se cumple que las horas dadas no sean negativas y sean menores que 42. Graba log indicando error en el primer caso e indicando warning en el segundo.

**Parámetros:**

Horas: horas a chequear

**Chequeo\_fechas ( designacion, cese);**

**Funcionalidad:**

Indica si se cumple que las fechas sean válidas, que la fecha de designación sea menor o igual que la de cese y que sea <= al día 15 del mes de carga. Si no se cumple las condiciones anteriores se devuelve error y se graba log. En caso de ser fechas vacías no se realiza chequeo alguno.

**Parámetros:**

designacion : fecha de designación del cargo  
cese : fecha de cese del cargo

**Chequeo\_grado ( grado );**

**Funcionalidad:**

Indica si se cumple que el grado sea un número entre 1 y 5.

**Parámetros:**

grado : grado

**Chequeo\_Fuente ( fuente, error);**

**Funcionalidad:**

Indica si la fuente de financiación existe en la tabla *FUENTE*. Si no existe, se graba log de error y devuelve error en TRUE.

**Parámetros:**

fuelle: código de fuente de financiación  
error: indica si existe la fuente

**Chequeo\_Mismo\_Cargo ( cargo1, cargo2, error, mismo\_cargo);**

**Funcionalidad:**

Indica si los cargos dados son el mismo cargo. Si coinciden en los campos: instituto, fuente de financiación, docente y grado → mismo\_cargo = TRUE. En cualquier otro caso devuelve mismo\_cargo en FALSE.

**Parámetros:**

cargo1 : datos cargo  
cargo2 : datos cargo  
error :  
mismo\_cargo : indica si son los mismos cargos

**Calcular\_Equivalencia ( grado, horas, especial);**

**Funcionalidad:**

Calcula la equivalencia en grado 1-10 horas para el grado y horas dados. Utiliza la tabla SUELDO para dicho cálculo. Si el cargo es especial ( honorario, becario, etc) el cálculo devuelve 0 siempre.

**Parámetros:**

grado : grado del cargo  
horas : horas del cargo  
especial: indica si el cargo es especial

**Calcular\_Equiv\_Plata( grado, horas);**

**Funcionalidad:**

Calcula la equivalencia en plata para el grado y horas dados. Utiliza la tabla SUELDO para dicho cálculo. Si el cargo es especial ( honorario, becario, etc) el cálculo devuelve 0 siempre.

**Parámetros:**

grado : grado del cargo  
horas : horas del cargo  
especial: indica si el cargo es especial

**Calcular\_Eq\_Dedic( provision, grado, horas\_base );**

**Funcionalidad:**

Calcula la equivalencia en grado 1-10h según el código de provisión de la dedicación y el grado-hora del cargo base

**Parámetros:**

provisión: código de provisión  
grado: grado del cargo base  
horas: horas del cargo base

**Calcular\_Plata\_Dedic( provision, grado, horas\_base);**

**Funcionalidad:**

Calcula la equivalencia en plata según el código de provisión de la dedicación y el grado-hora del cargo base

**Parámetros:**

provisión: código de provisión  
grado: grado del cargo base  
horas: horas del cargo base

## 6.2 BEDELÍA

---

### A. Procesos: Carga Datamart Bedelía

---

#### Procesos principales

Subproceso Ingresos → CargaCarrerasCiclos;  
CargaEstCarreras;

Subproceso Actividades → CargaMaterias;  
CargaCarrerasCiclos;  
CargaActividades;  
CargaEgresosTitulos;

Subproceso Dedicacion → CargaDedicacion;

#### CargaMaterias

Por cada materia m en MATERIAS →  
Si nommat is null → log\_error;  
Sino  
Si no existe m.mat en BD\_MATERIAS →

```
                INSERT INTO BD_MATERIAS (mat, nommat)
                VALUES (m.mat, m.nommat);
            FinSi
        FinSi
    FinPor
```

### CargaCarrerasCiclos

```
Por cada carrera c en CARRERAS_CICLOS →
    Si no existe (c.carr, c.ciclo) en BD_CARRERAS_CICLOS →
        Si ciclo is null →
            ciclo := 0;
            log_error;
        FinSi;
        INSERT INTO BD_CARRERAS_CICLOS (car, ciclo, nomcar, nomcic, plan,
            tipoplan)
            VALUES (c.carr, c.ciclo, c.nomcar, c.nomcic, c.plan, TipoPlan(c.plan));
    FinSi
FinPor
```

### CargaEgresosTitulos

```
SELECT      (e.carr, e.ciclo, e.titulo, e.estci, e.feceg, e.revalida, d.nomtit, d.tipotit)
FROM        EGRESOS e, DEF_TITULOS d
WHERE       e.feceg >= FechaUltCarga AND
           e.carr = d.carr AND
           e.ciclo = d.ciclo AND
           e.titulo = d.titulo;
```

```
Por cada registro r seleccionado →
    Si existe r.estci en BD_ESTUDIANTES y existe r.carr, r.ciclo en BD_CARRERASCICLO →
        Si no existe (r.carr, r.ciclo, r.titulo, r.estci) en BD_EGRESOS_TITULOS →
            INSERT INTO BD_EGRESOS_TITULOS (carr, ciclo, titulo, nomtit, tipotit,
                estci, feceg, revalida)
                VALUES (r.carr, r.ciclo, r.titulo, r.nomtit, r.tipotit, r.estci, r.feceg, r.revalida);
        FinSi
    FinSi
FinPor
```

### CargaEstCarrera

Se cargan nuevas inscripciones a carreras en el último semestre:

```
Fecini = Fecha_Inicio_Sem(semestre_carga)
Fecfin = Fecha_Fin_Sem(semestre_carga)
```

```
SELECT      (estci, carr, ciclo, fecing, generacion, calinsc, creditos, fecha_fin)
FROM        ESTUDIANTES e, INSC_CARR i, CARRERAS_CICLOS c
WHERE       i.calinsc = 'C'           AND
           i.fecing >= Fecini        AND
           i.fecing <= Fecfin        AND
           e.estci = i.estci         AND
```

```

c.carr = i.carr      AND
c.ciclo = i.ciclo));

```

Por cada registro r seleccionado →

Si ValidoEstudiante(r.estci, idestudiante ) and ValidoCarrCiclo( r.carr, r.ciclo) and

ValidoCreditos( r.creditos) →

```

generacion := Generacion( r.fecing);
fechainic  := TransformoFecha( r.fecing );
fechafin   := FechaLejana;

```

```

INSERT INTO BD_EST_CARR(es_estid, carr, ciclo, fecing, generacion, calinsc,
                        creditos, fecha_fin)

```

```

VALUES ( idestudiante, r,carr, r.ciclo, fechainic, generacion, calinsc, r.creditos,
        fechafin);

```

Sino

```

LogError;

```

FinSi;

FinPor;

Se actualizan todas las inscripciones en curso por si se invalidaron o finalizaron:

```

SELECT      a.es_estid, a.carr, a.ciclo, b.feceg, b.calinsc
FROM        BD_EST_CARR a, INSC_CARR b, BD_ESTUDIANTES c
WHERE       a.calinsc = 'C'                AND
            (b.calinsc = 'F' or b.calinsc = 'I')  AND
            c.estci = a.estci                AND
            a.es_estid = b.es_estid           AND
            a.carr = b.carr                  AND
            a.ciclo = b.ciclo;

```

Por cada registro r seleccionado →

```

UPDATE BD_EST_CARR

```

```

SET      calinsc = r.calinsc,
        fecha_fin = Fecha_fin(r.feceg, r.calinsc, fecha_carga)

```

```

WHERE    es_estid = r.es_estid  AND
        carr = r.carr           AND
        ciclo = r.ciclo;

```

FinPor

### CargaActividades

Se cargan actividades realizadas en el semestre de carga en todas las carreras que contengan la materia de dicha actividad en las que esté inscripto el estudiante y las mismas no hayan finalizado.

```

SELECT      a.estci, b.carr, b.ciclo, a.mat, a.tact, a.fecha, fecha_carga, a.per, a.tipoper,
            a.tact, a.nota, b.créditos
FROM        ACTIVIDADES a, MAT_CARR b, INGRESOS c
WHERE       a.fecha >= Fecini      AND
            a.fecha <= Fecfin     AND
            a.estci = c.estci     AND
            a.mat = b.mat         AND
            b.carr = c.carr       AND
            b.ciclo = c.ciclo     AND
            a.fecha >= c.fecing   AND
            (a.fecha <= c.feceg OR c.fecg is null ));

```

Por cada registro seleccionado r →

```

Si ValidoEstudiante(r.estci, idestudiante ) and ValidoCarrCiclo( r.carr, r.ciclo) and
ValidoInscripcion( idestudiante, r.carr, r.ciclo ) and ValidoMateria( a.mat ) →
    tipoActiv := DarTipoActividad( r.tact );
    tipoAprob := DarTipoAprob( r.tact );
    tipoResult := DarTipoResult ( r.tact );
    nota := DarNota( tipoResult, tipoAprob); -- si reprobó o actividad sin nota, ésta es 0
    creditos := Calc_Creditos( r.creditos, r.tact );
    fecha := TransformoFecha( r.fecha );
    semestre := DarSemestre( fecha );

```

```

INSERT INTO BD_ACTIVIDADES (estci, carr, ciclo, mat, tact, fecha, semestre, per,
                             tipoper, tipoactividad, tipoaprobacion, tiporesultado, nota,
                             creditos)
VALUES      (idestudiante, r.carr, r.ciclo, r.mat, r.tact, fecha, semestre, r.per,
            r.tipoper, tipoActiv, tipoAprob, tipoResult, nota, creditos );

```

FinSi;

FinPor;

Se cargan actividades por reválidas, esto es, se actualizan las carreras en las que se inscribió el estudiante en el semestre de carga con las actividades aprobadas realizadas en el pasado por dicho estudiante para las materias correspondientes a dichas carreras. Se cargan dichas actividades en las nuevas carreras con fecha de la actividad igual a la fecha de ingreso a la carrera.

```

INSERT INTO BD_ACTIVIDADES (estci, carr, ciclo, mat, tact, fecha, semestre, per, tipoper,
                             tipoactividad, tipoaprobacion, tiporesultado, nota, creditos)
VALUES (
    SELECT a.estci, b.carr, b.ciclo, a.mat, a.tact, c.fecing,
           Dar_Semestre(fecha_carga) , a.per, a.tipoper, TipoActividad(a.tact)
           tipoactividad, TipoAprobacion(a.tact) tipoaprobacion,
           TipoResultado(a.tact, a.nota) tiporesultado, a.nota,
           Calc_Creditos(b.créditos, a.tact)
    FROM BD_ACTIVIDADES a, MAT_CARR b, BD_EST_CARR c
    WHERE      c.fecing >= Fecini
    AND        c.fecing <= Fecfin
    AND        EstaAprobada( tact )           -- devuelve TRUE si fue aprobada
    AND        a.es_estid = c.es_estid
    AND        a.mat = b.mat
    AND        b.carr = c.carr
    AND        b.ciclo = c.ciclo
    AND        a.fecha < c.fecing;

```

### CargaDesempeño

```

SELECT      estci, carr, ciclo
FROM        BD_EST_CARR
WHERE       calinsc = 'C';

```

Por cada registro r seleccionado →

```

SELECT      DarAño( fecha) Año, count(tact) TOT_ACT
FROM        BD_ACTIVIDADES

```

```
WHERE      tiporesultado = 'Aprobado'
AND        DarAño( fecha ) >= (Anio_carga - 5)
AND        estci = r.estci
AND        carr = r.carr
AND        ciclo = r.ciclo
GROUP BY   DarAño( fecha )
ORDER BY   DarAño( fecha );

Si seleccionó algún registro →
  Leer el primer registro s seleccionado →
    Si ( Año = (Dar_Anio(Fecfin))) →      /*Fecfin:fecha fin semestre carga*/
      Si (TOT_ACT = 1) →
        desemp = 'PocoActivo'
      Sino
        Si (TOT_ACT >1 and TOT_ACT < 4) →
          desemp = 'Activo'
        Sino
          desemp = 'MuyActivo'
        FinSi
      FinSi
    Sino
      Si (Año <= (Dar_Año(Fecfin) -5) and
        Año > (Dar_Año(Fecfin) - 1)) →
        desemp = 'NoActivo'
      Sino
        desemp = 'Abandono'
      FinSi
    FinSi
  FinLeer
Sino
  desemp = 'Abandono'
FinSi

INSERT INTO DESEMPEÑO (estci, carr, ciclo, semestre, desempeño)
VALUES (r.estci, r.carr, r.ciclo, Dar_Semestre(fecha_carga), desemp);
FinPor
```



