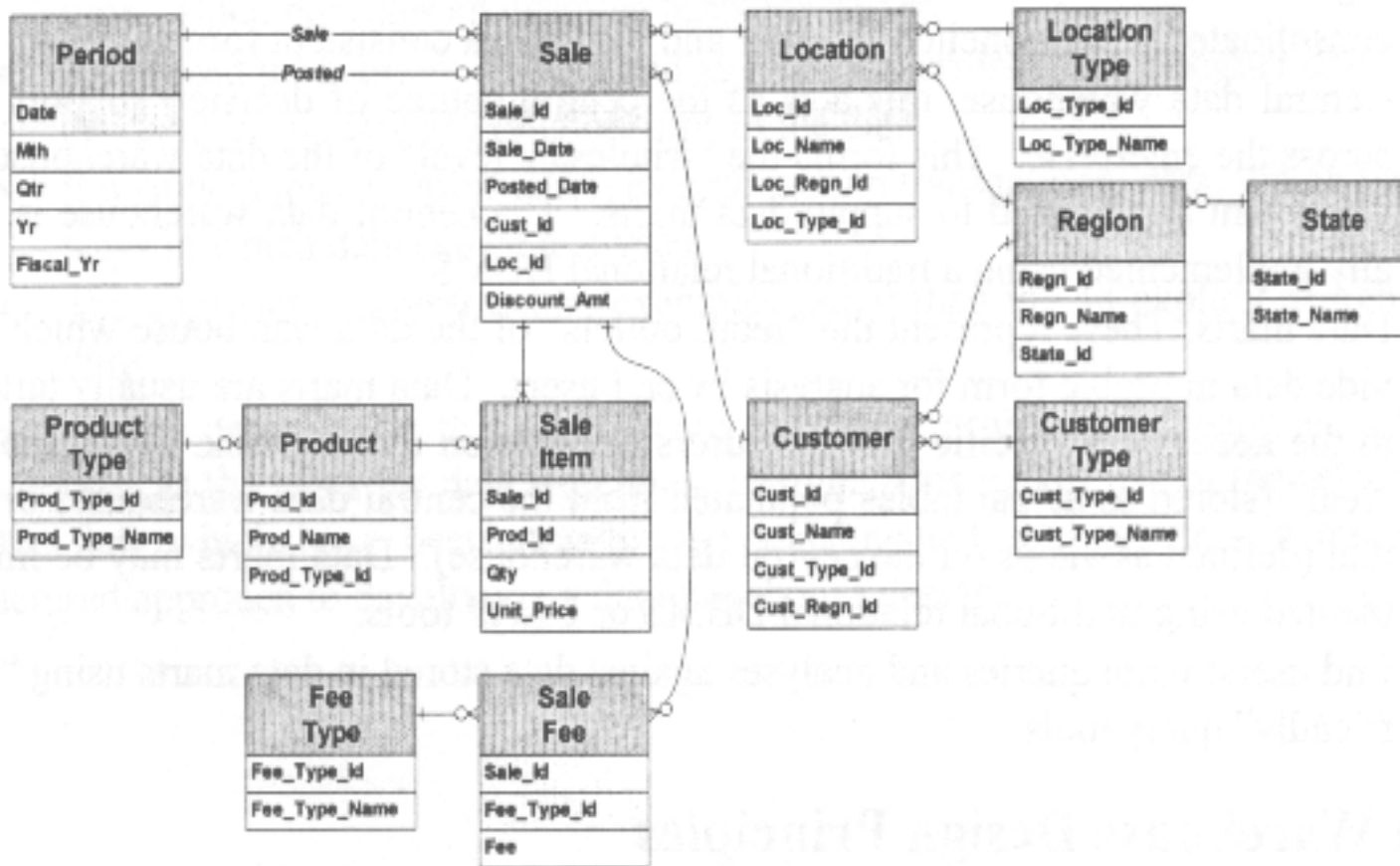
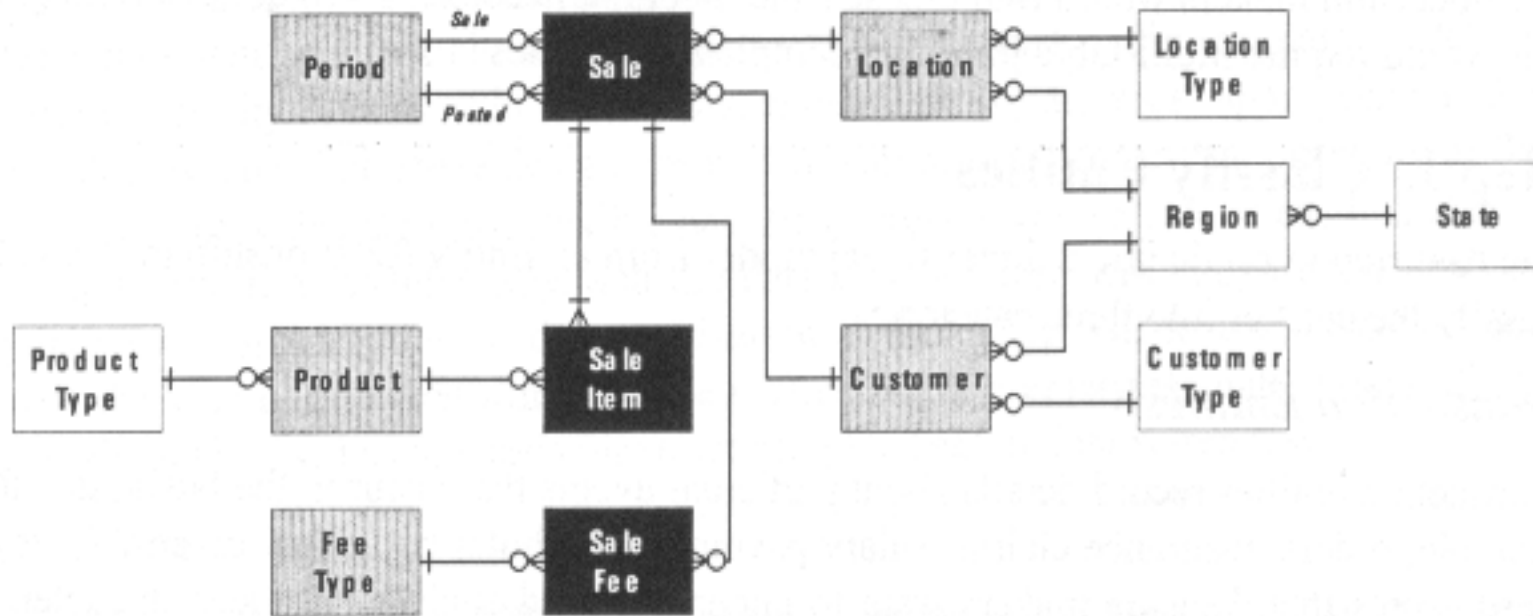


# Ejemplo

## ■ Notación de [Hitchman, 1995] para ER.



# Ejemplo/ Clasificación de entidades

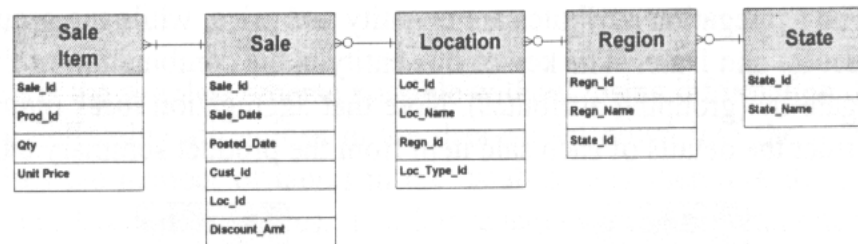


- Entidad transacción
- ▨ Entidad componente
- Entidad clasificación

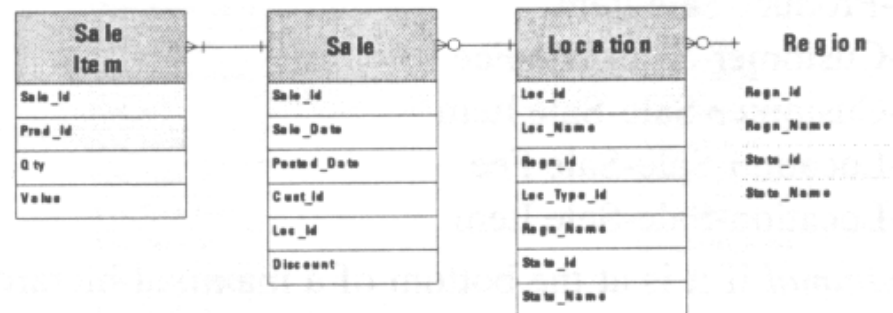
# Identificar jerarquías

- Una jerarquía en un MER puede ser identificada como secuencia de entidades unidas a través de relaciones 1:N, alineadas en la misma dirección.

- **Ejemplo**



- **“Colapsar” una jerarquía (desnormalizar)**

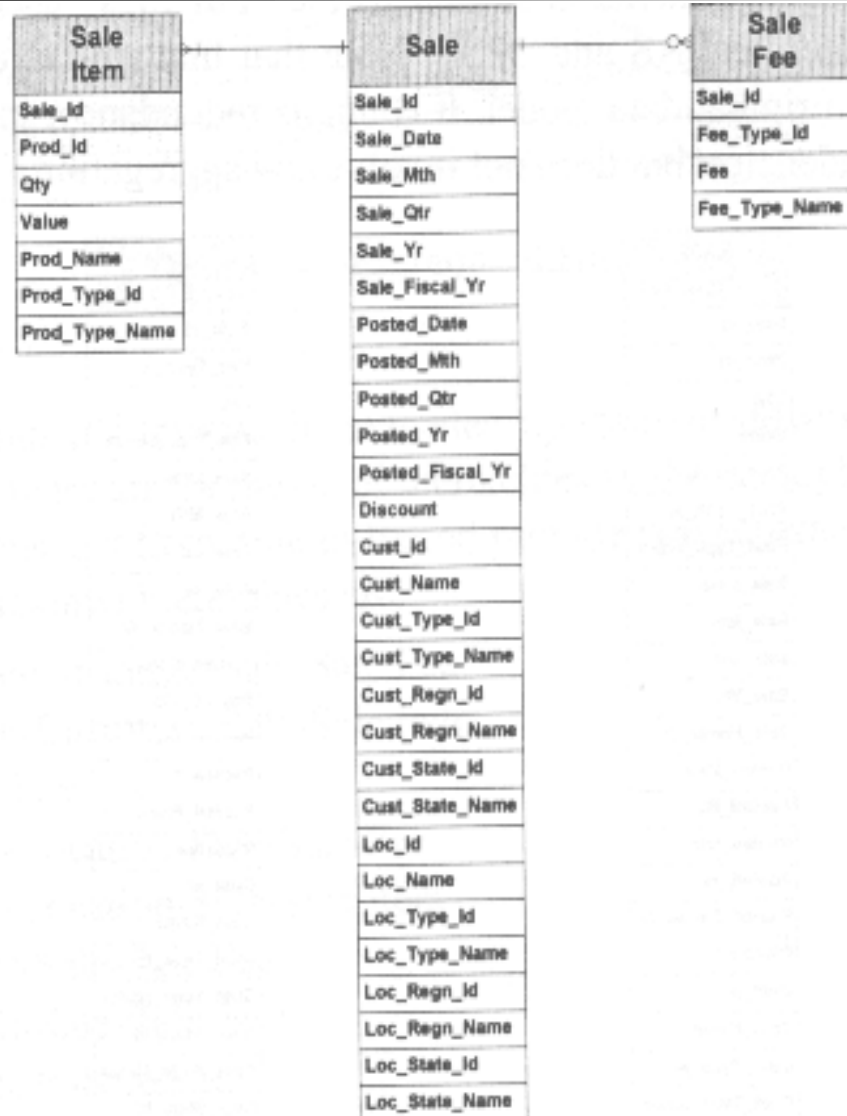


*collapse*

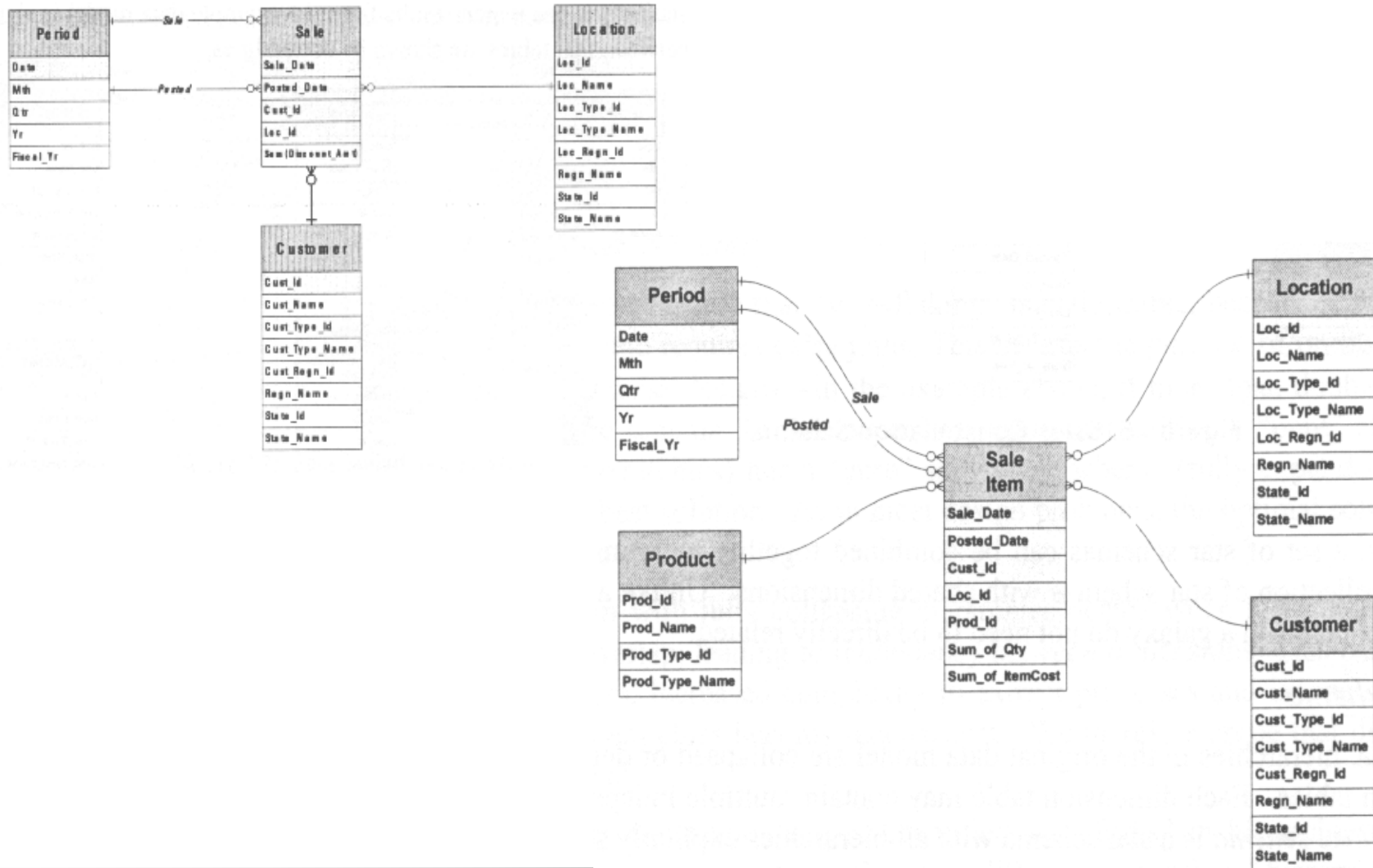
# Flat Schema (1)



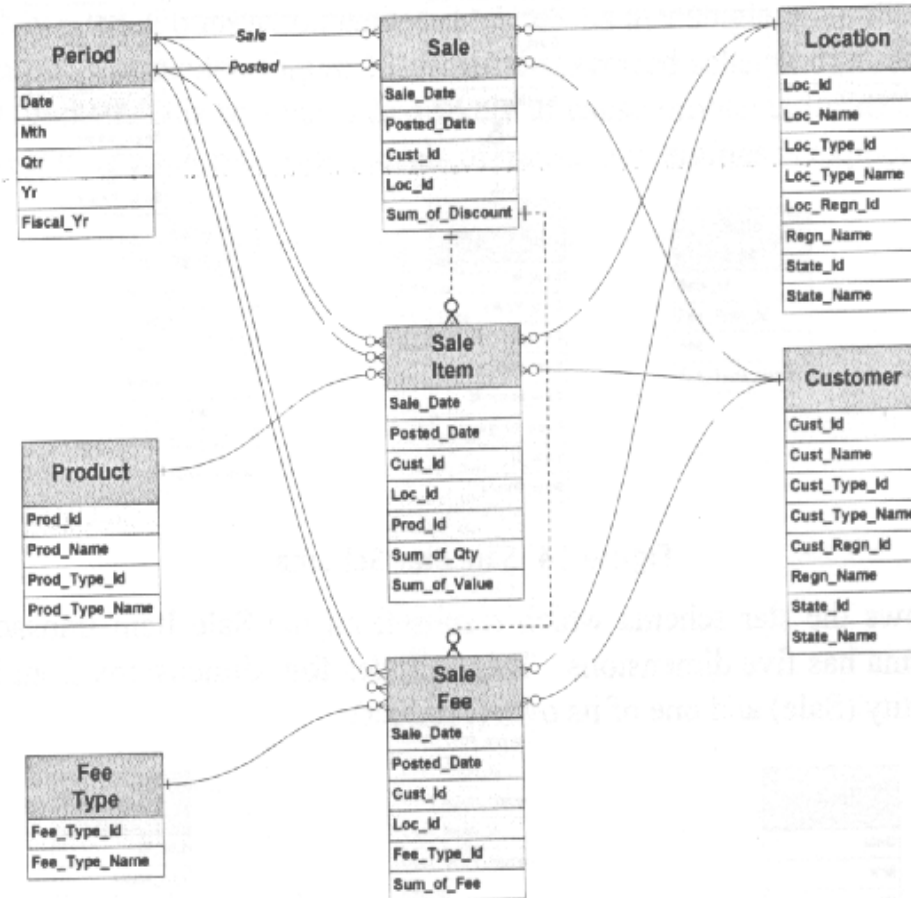
# Terraced Schema (1)



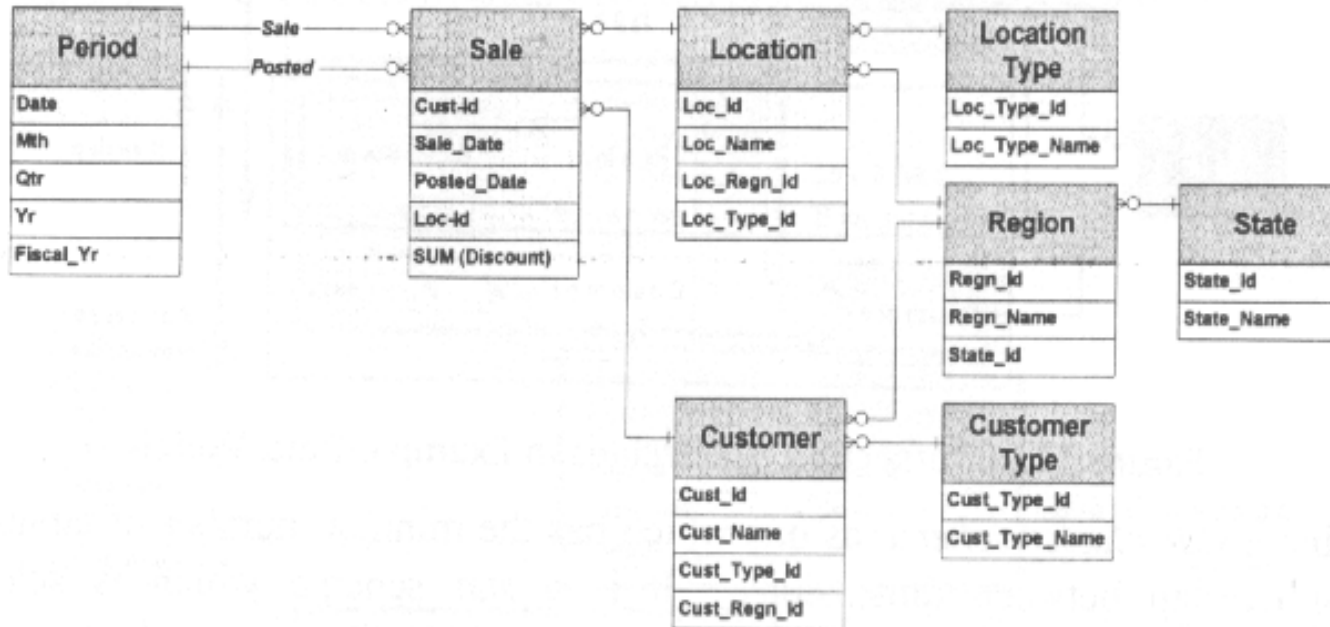
# Star Schema (1)



# Constelación y Galaxia



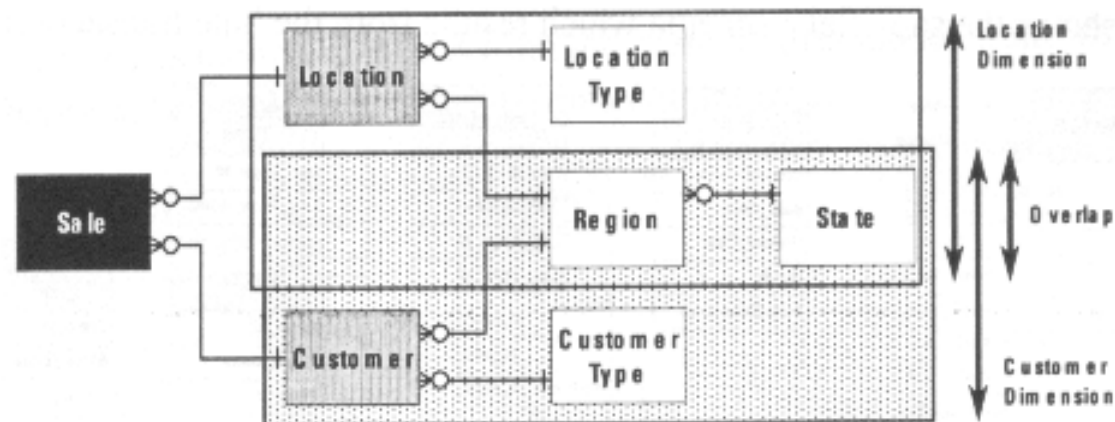
# Snowflake Schema (1)





# Star Cluster Schema

- Ni un Star puro ni un Snowflake puro.
- Esquema resultado de balance entre los 2 extremos.
- Problema en colapsar totalmente las jerarquías: cuando las jerarquías en diferentes dimensiones se “solapan”. Hay redundancia y puede haber inconsistencias.
  - Se identifica cuando hay “*fork entities*”. Son entidades clasificación que tienen multiples relaciones 1:N



# Star Cluster Schema (3)

