

TRABAJO MONOGRÁFICO

**Un nuevo criterio de ergodicidad para
medidas suaves**

Gabriel Núñez

Orientadora: Dra. María Alejandra Rodríguez Hertz

Licenciatura en Matemática
Facultad de Ciencias
Universidad de la República
Montevideo, Uruguay



A mi abuela, Doña Ana Elba De Moraes.

Agradecimientos

No hay palabras que puedan describir lo grato que estoy con Dios, con la vida y todas aquellas personas que me han apoyado a lo largo de mi vida y en particular en este último momento. En primer lugar a mi primer maestra mi madre la Sra. Elba Serrón que ha jugado el papel de madre, padre y amiga la cual posee un doctorado en el arte de amar, educar y apoyarme en todo a lo largo de su vida, a mi hermano Miguel Núñez por su amistad incondicional, sabiduría y apoyo del cual aprendo día a día, a Ana Sarmiento por su amistad, su constante optimismo y apoyo el cual marcó en cierta forma un antes y un después en mi vida como estudiante y como persona, a María Alejandra Rodriguez Hertz por su confianza, su apoyo y disponibilidad a orientarme en este trabajo lo cual me ha hecho sentir sumamente cómodo, en confianza absoluta con ella, con Federico y Raúl, a mi amigo y colega Fernando Pereira Micena por su amistad, su nobleza y por todos los gratos momentos compartidos tanto en el ámbito matemático como en el día a día, a Gustavo Martinez por su amistad y amabilidad, a todos mis amigos y compañeros de la licenciatura que obviamente no voy a nombrar a todos sino sería una lista interminable de agradecimientos, pero no puedo dejar de agradecer a dos de ellos; Andrés Corez y Mauro Di Leonardi quienes me han acompañado tanto en la vida como en el ámbito académico desde los comienzos. Por último a quienes ya no están entre nosotros; mi tío Ruben Benitez y mi abuela Ana De Moraes a quien le dedico este trabajo por todo su amor y enseñanza.

Abstract

In this work we prove the New Criterion for Ergodicity and non-uniform Hyperbolicity developed by F. Rodriguez Hertz, M. A. Rodriguez Hertz, A. Tahzibi and R. Ures. Finally, we use this criterion in combination with the Main Lemma of A. Katok to demonstrate Pesin's Ergodic Component Theorem.

Key Words: Ergodicity, Hyperbolicity.

Resumen

En este trabajo se probará el Nuevo criterio de Ergodicidad e Hiperbolicidad no uniforme desarrollado por F. Rodriguez Hertz, M. A. Rodriguez Hertz, A. Tahzibi y R. Ures. Finalmente se usará este criterio en combinación del Lema Principal de A. Katok para dar una prueba del Teorema de Descomposición Ergódica de Pesin.

Palabras Claves: Ergodicidad, Hiperbolicidad.

Índice general

1. Introducción	7
1.1. Exponentes de Lyapunov. El Teorema de Oseledec	7
1.2. Variedades Estables e Inestables. Foliaciones	11
1.3. La clase Homoclínica Ergódica	14
1.4. Continuidad Absoluta	15
2. Criterio de Ergodicidad para Medidas Suaves	17
2.1. Criterio de Ergodicidad	17
2.2. Teorema de Descomposición Ergódica de Pesin	29

Capítulo 1

Introducción

En todo el texto trabajaremos con μ una medida suave y M una variedad Riemmaniana, es decir una variedad diferenciable dotada con una métrica Riemmaniana. Aquí una métrica Riemmaniana en una variedad diferenciable M es una correspondencia que le asocia a cada $p \in M$ un producto interno \langle, \rangle_p en el espacio tangente T_pM .

En este primer capítulo se exponen las definiciones y resultados necesarios que utilizaremos más adelante. Muchos resultados carecen de demostración ya que muchas pruebas se escapan del objetivo de este trabajo, pero se hace referencia en donde encontrarlas.

1.1. Exponentes de Lyapunov. El Teorema de Oseledec

Definición 1.1 (EXPONENTES DE LYAPUNOV) *Sea $f : M \rightarrow M$ difeomorfismo C^1 de una variedad compacta Riemmaniana de dimensión n . Dado un vector $v \in T_xM$ definimos el exponente de Lyapunov de v (en caso de estar bien definido) como:*

$$\lambda(x, v) = \lim_{n \rightarrow \pm\infty} \frac{1}{n} \log \| Df^n(x)v \|$$

Definimos $E_\lambda(x)$ como el subespacio de T_xM formado por todos los vectores $v \in T_xM$ tales que su exponente de Lyapunov es λ

Propiedades 1.2 Sean $\lambda_1 = \lambda(x, u)$, $\lambda_2 = \lambda(x, v)$ y $\alpha \in \mathbb{R} - \{0\}$. Entonces:

1. $\lambda(x, \alpha v) = \lambda(x, v)$
2. $\lambda(x, u + v) \leq \max\{\lambda(x, u), \lambda(x, v)\}$
3. Si $\lambda_1 \neq \lambda_2$ entonces $\lambda(x, u + v) = \max\{\lambda(x, u), \lambda(x, v)\}$

Dem.

$$1. \lambda(x, \alpha v) = \lim_{n \rightarrow \pm\infty} \frac{1}{n} \log \|Df^n(x)\alpha v\| = \lim_{n \rightarrow \pm\infty} \frac{1}{n} [\log |\alpha| + \log \|Df^n(x)v\|] = \lambda(x, v)$$

2. Supongamos que $\lambda(x, u) \geq \lambda(x, v)$. Entonces:

$$\lambda(x, u+v) = \lim_{n \rightarrow \pm\infty} \frac{1}{n} \log \|Df^n(x)(u+v)\| = \lim_{n \rightarrow \pm\infty} \frac{1}{n} \log \|Df^n(x)u + Df^n(x)v\|$$

entonces

$$\lambda(x, u + v) \leq \lim_{n \rightarrow \pm\infty} \frac{1}{n} \log (\|Df^n(x)u\| + \|Df^n(x)v\|)$$

$$\Rightarrow \lambda(x, u+v) \leq \lim_{n \rightarrow \pm\infty} \frac{1}{n} \log \|Df^n(x)u\| + \frac{1}{n} \log \left(1 + \frac{\|Df^n(x)v\|}{\|Df^n(x)u\|}\right) = \lambda(x, u)$$

Luego $\lambda(x, u + v) \leq \max\{\lambda(x, u), \lambda(x, v)\}$

3. Supongamos que $\lambda(x, u) < \lambda(x, v)$ entonces por la segunda propiedad tenemos que

$$\lambda(x, u + v) \leq \max\{\lambda(x, u), \lambda(x, v)\} = \lambda(x, v)$$

Por otro lado usando la primer y segunda propiedad obtenemos que:

$$\lambda(x, v) = \lambda(x, v + u - u) \leq \max\{\lambda(x, u + v), \lambda(x, u)\}$$

Por lo tanto $\lambda(x, v) \leq \max\{\lambda(x, u + v), \lambda(x, u)\}$ y por lo anterior $\lambda(x, v) \geq \max\{\lambda(x, u + v), \lambda(x, u)\}$. Luego:

$$\lambda(x, u + v) = \lambda(x, v) = \max\{\lambda(x, u), \lambda(x, v)\}$$

□

Observemos que en la tercer propiedad se puede dar la desigualdad estricta, pues sean $u, v \in T_x M$ tales que $\lambda(x, u) < \lambda(x, v)$ entonces $\lambda(x, u + v) = \lambda(x, v)$. Escribimos $u = u + v - v$ entonces $\lambda(x, u) \leq \max\{\lambda(x, u + v), \lambda(x, u)\} = \lambda(x, v)$ y como $\lambda(x, u) < \lambda(x, v)$ obtenemos que $\lambda(x, u) < \max\{\lambda(x, u + v), \lambda(x, u)\}$

Definición 1.3 Sea M una variedad, $f : M \rightarrow M$ un difeomorfismo, decimos que un punto $x \in M$ es regular si posee una cantidad finita de tasas de expansión $\lambda_1 > \lambda_2 > \dots > \lambda_m$ reales y $T_x M = E_1(x) \oplus E_2(x) \oplus \dots \oplus E_m(x)$ tal que $\lim_{n \rightarrow \pm\infty} \frac{1}{n} \log \|Df^n(x)v_j\| = \lambda_j(x)$, $\forall v_j \in E_j(x) - \{0\}$ Obsérvese que si x es un punto regular $\Rightarrow \lambda_j(x)$ y $E_j(x)$ son únicos.

Definición 1.4 Sea M una variedad compacta, $f : M \rightarrow M$ difeomorfismo, sea $\Lambda = \{x \in M : x \text{ es regular}\}$. Decimos que Λ es hiperbólico para f sii:

- $f(\Lambda) = \Lambda$
- $T_\Lambda M = E_\Lambda^s \oplus E_\Lambda^u$, donde E_Λ^s se le denomina subespacio estable (es decir contrae) y E_Λ^u subespacio inestable (es decir expande)
- $Df(x)E_x^s = E_{f(x)}^s$ y $Df(x)E_x^u = E_{f(x)}^u$
- Existe $c > 0$, $\lambda > 0$ tales que:
 - $\|Df^n(x)v^s\| \leq ce^{-\lambda n} \|v^s\|$, $\forall v^s \in E_x^s, \forall n \geq 0$
 - $\|Df^{-n}(x)v^u\| \leq ce^{-\lambda n} \|v^u\|$, $\forall v^u \in E_x^u, \forall n \geq 0$

Definición 1.5 (REGIÓN DE PESIN) Sea M una variedad compacta, $f : M \rightarrow M$ difeomorfismo, definimos la región de Pesin como:

$$\Sigma(f) = \{x : \lambda(x, v) \neq 0, \quad \forall v \in T_x M - \{0\}\}$$

donde x es un punto regular. En otras palabras la región de Pesin es el conjunto de puntos regulares para los cuales ninguno de sus exponentes de Liapunov es cero.

Cuando $\mu(\Sigma(f)) = 1$ diremos que f tiene comportamiento no uniformemente hiperbólico.

Teorema 1.6 (TEOREMA DE OSELEDEC) *Sea M una variedad compacta, $f : M \rightarrow M$ un difeomorfismo C^1 . Entonces existe un conjunto \mathcal{R} invariante de medida total (es decir $f(\mathcal{R}) = \mathcal{R}$, $\mu(\mathcal{R}) = 1 \forall \mu$ medida invariante) y para cada $\epsilon > 0$ existe una función $C_\epsilon : \mathcal{R} \rightarrow (1, +\infty)$ medible Borel tal que $\forall x \in \mathcal{R}$, $v \in T_x M$ y $n \in \mathbb{Z}$ vale que:*

1. $T_x M = \bigoplus_\lambda E_\lambda(x)$, esto es llamado *Splitting de Oseledec*.
2. $\frac{1}{C_\epsilon(x)} e^{(\lambda-\epsilon)n} \|v\| \leq \|Df^n(x)v\| \leq C_\epsilon(x) e^{(\lambda+\epsilon)n} \|v\|$, $\forall v \in E_\lambda(x)$.
3. $C_\epsilon(f(x)) \leq e^\epsilon C_\epsilon(x)$.
4. $\angle(E_\lambda(x), E_\gamma(x)) \geq \frac{1}{C_\epsilon(x)}$, $\forall \lambda \neq \gamma$.

Obsérvese que el conjunto \mathcal{R} del teorema de Oseledec es el conjunto de puntos regulares, por tanto Oseledec nos dice que el conjunto de todos los puntos regulares tiene medida total. Para ver una prueba detallada de dicho teorema el lector puede consultar [M, Teorema 10.1]

Definición 1.7 (BLOQUES DE PESIN) *Dado $\epsilon > 0$, $L > 0$, definimos los bloques de Pesin como:*

$$\mathcal{R}_{\epsilon,L} = \{x \in \mathcal{R} : C_\epsilon(x) \leq L\}$$

donde \mathcal{R} es el conjunto de puntos regulares y C_ϵ es la función del Teorema de Oseledec.

Propiedades 1.8 *En el contexto de la definición anterior se tiene que:*

1. $\mathcal{R} = \bigcup_{\epsilon,L} \mathcal{R}_{\epsilon,L}$
2. $f(\mathcal{R}_{\epsilon,L}) \subseteq \mathcal{R}_{\epsilon,e^\epsilon L}$
3. *Los bloques de Pesin no son necesariamente invariantes*

Sin pérdida de generalidad nosotros podemos asumir que $\mathcal{R}_{\epsilon,L}$ son compactos, pues siempre podemos encontrar un compacto K dentro del bloque de Pesin tal que la medida de la diferencia simétrica sea tan chica como uno desee. Sean $E^-(x) = \bigoplus_{\lambda < 0} E_\lambda(x)$ y $E^+(x) = \bigoplus_{\lambda > 0} E_\lambda(x)$. Por el Teorema de Oseledec tenemos que para casi todo $x \in M$ vale que $T_x M = E^-(x) \oplus E^0(x) \oplus E^+(x)$, donde $E^0(x)$ es el subespacio generado por los vectores que poseen exponente de Lyapunov igual a cero.

1.2. Variedades Estables e Inestables. Foliaciones

Definición 2.1 Dada M una variedad, $f : M \rightarrow M$ decimos que:

- f es α – Hölder continua sii $\forall x \in M, \exists C > 0$ tal que $d(f(x), f(y)) \leq Cd(x, y)^\alpha$
- $f \in C^{1+\alpha}$ sii f es C^1 y su derivada Df es α – Hölder continua

Definición 2.2 (VARIEDAD ESTABLE E INESTABLE) Dado $f : M \rightarrow M$ un difeomorfismo, $x \in M$ y $\epsilon > 0$, definimos la variedad estable local como:

$$W_\epsilon^s(x) = \{y \in M : d(f^n(x), f^n(y)) \leq \epsilon, \forall n \geq 0\}$$

Análogamente definimos la variedad inestable local como:

$$W_\epsilon^u(x) = \{y \in M : d(f^{-n}(x), f^{-n}(y)) \leq \epsilon, \forall n \geq 0\}$$

Definimos variedad estable como:

$$W^s(x) = \left\{ y \in M : \lim_{n \rightarrow \infty} d(f^n(x), f^n(y)) = 0 \right\}$$

Y la variedad inestable como:

$$W^u(x) = \left\{ y \in M : \lim_{n \rightarrow \infty} d(f^{-n}(x), f^{-n}(y)) = 0 \right\}$$

Teorema 2.3 (TEOREMA DE LA VARIEDAD ESTABLE) Sea Λ conjunto hiperbólico, entonces:

1. $W_\epsilon^u(x)$ y $W_\epsilon^s(x)$ son discos de dimensión s y u respectivamente.
2. $T_x W_\epsilon^u(x) = E_x^u$, $T_x W_\epsilon^s(x) = E_x^s$.
3. Los mapas $x \mapsto W_\epsilon^u(x)$ y $x \mapsto W_\epsilon^s(x)$ son continuos.

Definición 2.4 (SUBVARIEDAD INMERSA) Una subvariedad inmersa es una inmersión inyectiva de una variedad (no necesariamente compacta), donde una inmersión inyectiva $\varphi : N_0 \rightarrow N$ es un mapa inyectivo con derivada inyectiva, en este caso decimos que N modela sobre N_0

En el contexto de la definición anterior se tiene que:

- $T_{\varphi(x)}N = \varphi'(\varphi^{-1}(x))T_xN_0$ (no depende de φ)
- $U \subseteq N$ es abierto $\Leftrightarrow \varphi^{-1}(U)$ es abierto en N_0 (La topología no depende de φ)
- Una vez que tenemos los abiertos tenemos los Borelianos sobre N
- Sea w una medida sobre los Borelianos de N_0 entonces se define una medida sobre N como $\mu(A) := w(\varphi^{-1}(A))$

Ahora pasaremos a definir Laminación y Foliación.

Una laminación L es un conjunto compacto $\Lambda \subseteq M$ que puede ser cubierto por abiertos $U \subseteq \Lambda$ que poseen una estructura producto local $\phi : U \longrightarrow \mathbb{R}^n \times T$, donde T es un subconjunto de \mathbb{R}^k localmente compacto. En la intersección $U_\alpha \cap U_\beta$, la función $\phi_\beta \circ \phi_\alpha^{-1} : \mathbb{R}^n \times T \longrightarrow \mathbb{R}^n \times T$ es un homeomorfismo y tiene la forma:

$$\phi_\beta \circ \phi_\alpha^{-1}(u, v) = (l_{\alpha\beta}(u, v), t_{\alpha\beta}(v))$$

donde $l_{\alpha\beta} \in C^1$ respecto a la variable u .

Los conjuntos $\phi^{-1}(\mathbb{R}^n \times \{t\})$ son llamados placas. Cada punto x de una laminación pertenece a un conexo maximal inmerso inyectivamente en una variedad de dimensión n , llamado la hoja de x en L . Las hojas son uniones de placas. Obsérvese que las hojas son C^1 , pero solo varían continuamente.

Decimos que L es una laminación f -invariante sii L es una laminación y f lleva hojas en hojas.

Llamaremos Foliación a una laminación cuando $\Lambda = M$ y en este caso denotaremos mediante \mathcal{F} el conjunto de las hojas. A grosso modo una foliación de dimensión n de una variedad de dimensión m , es una descomposición de M en subvariedades conexas de dimensión n (hojas). Un ejemplo sumamente elemental de foliación de dimensión n es una foliación de $\mathbb{R}^m = \mathbb{R}^n \times \mathbb{R}^{m-n}$ donde las hojas son planos n -dimensionales de la forma $\mathbb{R}^n \times \{c\}$, donde $c \in \mathbb{R}^{m-n}$ véase la figura 1.1

Ahora sea $\mathcal{F} = \{W(x)\}$ una foliación decimos que una subvariedad $N \subseteq M$ es transversal a \mathcal{F} y lo denotamos mediante $N \pitchfork \mathcal{F}$ sii $T_xN + E_x = T_xM$, donde $E_x = T_xW(x)$

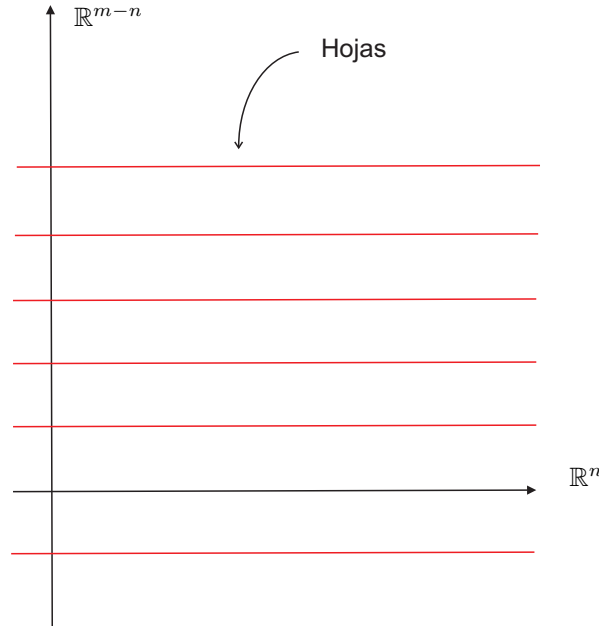


Figura 1.1: Foliación

Definición 2.5 Sea $f : M \rightarrow M$ un difeomorfismo $C^{1+\alpha}$, para algún $\alpha > 0$. Sea x un punto regular, definimos la variedad estable de Pesin como:

$$\widetilde{W}^s(x) := \left\{ y \in M : \limsup_{n \rightarrow +\infty} \frac{1}{n} \log d(f^n(x), f^n(y)) < 0 \right\}$$

De forma análoga definimos la variedad inestable de Pesin como:

$$\widetilde{W}^u(x) := \left\{ y \in M : \limsup_{n \rightarrow +\infty} \frac{1}{n} \log d(f^{-n}(x), f^{-n}(y)) < 0 \right\}$$

Teorema 2.6 (PESIN) Sea $f : M \rightarrow M$ un difeomorfismo $C^{1+\alpha}$, $\forall x \in \mathcal{R}$ (\mathcal{R} es el conjunto de medida total que nos da el teorema de Oseledec) tenemos que $\widetilde{W}^s(x)$ y $\widetilde{W}^u(x)$ son variedades inmersas donde $T_x \widetilde{W}^s = E^s(x)$ y $T_x \widetilde{W}^u = E^u(x)$

Observación 2.7 Definimos $\widetilde{\mathcal{F}}^s = \{ \widetilde{W}^s(x) : x \in M \}$ y $\widetilde{\mathcal{F}}^u = \{ \widetilde{W}^u(x) : x \in M \}$ y las llamaremos partición estable e inestable respectivamente. En general $\widetilde{\mathcal{F}}^s$ y $\widetilde{\mathcal{F}}^u$ no son una foliación ni una laminación, no varían continuamente, pero si mediblemente y son invariantes en el sentido que la imagen de una hoja es una hoja.

Definición 2.8 Llamaremos $\widetilde{W}_{loc}^s(x)$ a la componente conexa de $\widetilde{W}^s(x) \cap B_r(x)$ que contiene a x , donde $B_r(x)$ denota la bola Riemanniana de centro x y radio $r > 0$, donde r es suficientemente pequeño pero fijo. Análogamente se define $\widetilde{W}_{loc}^u(x)$

Teorema 2.9 (TEOREMA DE LA VARIEDAD ESTABLE DE PESIN [P]) Para cada $L > 1$ y $\epsilon > 0$, si $x \in \mathcal{R}_{\epsilon,L}$, entonces:

1. $\widetilde{W}_{loc}^s(x)$ es un disco de dimensión igual a $\dim E^-(x)$ tal que $T_x \widetilde{W}_{loc}^s(x) = E^-(x)$
2. El mapa $x \mapsto \widetilde{W}_{loc}^s(x)$ es continuo en $\mathcal{R}_{\epsilon,L}$ con la topología C^1

Teorema 2.10 (TEOREMA DE LA VARIEDAD INESTABLE DE PESIN [P]) Para cada $L > 1$ y $\epsilon > 0$, si $x \in \mathcal{R}_{\epsilon,L}$, entonces:

1. $\widetilde{W}_{loc}^u(x)$ es un disco de dimensión igual a $\dim E^+(x)$ tal que $T_x \widetilde{W}_{loc}^u(x) = E^+(x)$
2. El mapa $x \mapsto \widetilde{W}_{loc}^u(x)$ es continuo en $\mathcal{R}_{\epsilon,L}$ con la topología C^1

1.3. La clase Homoclínica Ergódica

Definición 3.1 (PUNTO PERIÓDICO HIPERBÓLICO) Un punto periódico $p \in M$ se dice Hiperbólico si su órbita $O(p) = \{f^n(p)/n \in \mathbb{Z}\}$ es un conjunto hiperbólico. Denotaremos mediante:

$$Per(f) := \{p \in M / p \text{ es periódico para } f\}$$

$$Per_H(f) := \{p \in M / p \text{ es periódico e hiperbólico para } f\}$$

Ahora estamos en condiciones de enunciar un par de teoremas desarrollados en 1980 por Anatole Katok.

Teorema 3.2 (KATOK) Sea M una variedad compacta, $f : M \rightarrow M$ difeomorfismo $C^{1+\alpha}$, μ medida de Borel de probabilidad f -invariante con exponentes de Lyapunov distintos de cero. Entonces:

$$\overline{Per(f)} \supseteq sop(\mu)$$

donde $sop(\mu) = \{x \in M : \mu(B_\epsilon(x)) > 0\}$

Dem. Véase [K, Teorema 4.1]. □

Teorema 3.3 (KATOK) *En las hipótesis del teorema anterior si además μ es ergódica y no soportada sobre una órbita periódica. Entonces:*

$$\overline{Per_H(f)} \supseteq sop(\mu)$$

Dem. Véase [K, Teorema 4.2]. □

Definición 3.4 (CLASE HOMOCLÍNICA ERGÓDICA ESTABLE E INESTABLE) *Dado $p \in Per_H(f)$ llamaremos clase homoclínica ergódica estable asociada a p al conjunto:*

$$\Lambda^s(p) := \{x \in \mathcal{R} : W^s(x) \pitchfork W^u(o(p)) \neq \emptyset\}$$

Análogamente se define la clase homoclínica ergódica inestable como:

$$\Lambda^u(p) := \{x \in \mathcal{R} : W^u(x) \pitchfork W^s(o(p)) \neq \emptyset\}$$

Definición 3.5 (CLASE HOMOCLÍNICA ERGÓDICA) *Dado $p \in Per_H(f)$ llamaremos clase homoclínica ergódica asociada a p como:*

$$\Lambda(p) := \Lambda^s(p) \cap \Lambda^u(p)$$

Observación 3.6 *En el contexto de las definiciones anteriores se tiene que:*

1. $\Lambda(p) \subseteq \Lambda^s(p)$ y $\Lambda(p) \subseteq \Lambda^u(p)$
2. $\Lambda^s(p)$ es f invariante y s -saturado, esto último quiere decir que si $x \in \Lambda^s(p)$ entonces $W^s(x) \subseteq \Lambda^s(p)$. Análogamente $\Lambda^u(p)$ es f invariante y u -saturado

1.4. Continuidad Absoluta

Una noción importante que usaremos en el criterio de ergodicidad desarrollado por [HHUT] es el concepto de continuidad absoluta. Sea ξ una partición de una variedad M , decimos que ξ es una partición medible si el espacio cociente M/ξ se separa por una cantidad numerable de conjuntos medibles. A cada partición medible ξ de un espacio de Lebesgue (M, \mathcal{B}, m) le tenemos asociado un sistema canónico de medidas condicionales $\{m_x^\xi\}$ que son medibles Lebesgue en $\xi(x)$ (donde $\xi(x)$ es el elemento de ξ que contiene a x), cumplen que para cada

$A \in \mathcal{B}$ el conjunto $A \cap \xi(x)$ es medible en $\xi(x)$ para casi todo $\xi(x)$ en M/ξ , y además la función $x \mapsto M_x^\xi(A \cap \xi(x))$ es medible con:

$$m(A) = \int_{M/\xi} m_x^\xi(A \cap \xi(x)) dm_T \quad (4.1)$$

donde m_T es la medida cociente en M/ξ . Para cada partición medible vale que el sistema canónico de medidas condicionales es único módulo 0. Para una información más detallada del tema véase [V]. Recíprocamente si tenemos un sistema canónico de medidas condicionales para una partición, entonces la partición es medible.

Definición 4.1 *Una partición medible ξ es subordinada a la partición inestable W^u si para m casi todo punto vale que:*

1. $\xi(x) \subset W^u(x)$
2. $\xi(x)$ contiene un entorno de x abierto en la topología de $W^u(x)$

Definición 4.2 (CONTINUIDAD ABSOLUTA) *Decimos que m posee continuidad absoluta respecto a medidas condicionales sobre variedades inestables si para toda partición medible ξ subordinada a W^u vale que $m_x^\xi \ll \lambda_x^u$ para m casi todo $x \in M$, donde λ_x^u es la medida Riemmaniana en $W^u(x)$ dada por la estructura Riemmaniana de $W^u(x)$ heredada de M .*

Sea $x_0 \in \mathcal{R}$ (\mathcal{R} es el conjunto de puntos regulares), supongamos que $\dim E^-(x_0) > 0$, entonces podemos tomar dos discos pequeños T y T' cerca de x_0 transversales a $W^s(x_0)$. En este contexto pasaremos a definir holonomía:

Definición 4.3 (HOLONOMÍA) *Definimos un mapa de holonomía como aquel mapa h biyectivo que cumple que $h(x) = W_{loc}^s(x) \cap T'$, donde el dominio de h consiste de los puntos $x \in T \cap \mathcal{R}$ cuya variedad inestable tiene la misma dimensión que $W^u(x_0)$ y que cruzan a T y T' localmente*

Definición 4.4 *Decimos que una partición inestable es absolutamente continua sii todo mapa de holonomía manda conjuntos de T medibles Lebesgue de medida cero en conjuntos de T' medibles Lebesgue de medida cero. Análogamente definimos la continuidad absoluta de la partición estable.*

Teorema 4.5 (PESIN) [P] *La partición estable e inestable son absolutamente continuas.*

Capítulo 2

Criterio de Ergodicidad para Medidas Suaves

2.1. Criterio de Ergodicidad

En este capítulo vamos a demostrar el resultado central de este trabajo, el objetivo es probar el Criterio de Ergodicidad desarrollado por F. Rodriguez Hertz, M. A. Rodriguez Hertz, A. Tahzibi y R. Ures. Se supondrá que el lector está familiarizado con cuestiones básicas de Teoría de la Medida y Teoría Ergódica, quien desee puede consultar [F] para Teoría de la Medida y [M] para Teoría Ergódica, ver también, por ejemplo [B].

En el correr de este capítulo usaremos el Teorema de Densidad de Lebesgue [M][Teorema 4.4 cap.0] para utilizar que casi todo punto es de densidad, el Teorema de Recurrencia de Poincaré [M][Teorema 2.2 cap.1] que nos dice que casi todo punto en un conjunto de medida positiva vuelve en algún momento y además lo hace infinitas veces, de aquí en adelante todas las variedades estables e inestables son de Pesin. Diremos que una transformación $f : M \rightarrow M$ es ergódica si los límites de Birkhoff $\tilde{\varphi}(x) = \lim_{n \rightarrow \infty} \frac{1}{n} \sum_{j=0}^{n-1} \varphi \circ f^j(x)$ son todos iguales a una constante para $cx \in M$ para toda φ continua.

Por último antes de comenzar vamos a enunciar un resultado que usaremos en este capítulo, quien desee ver una prueba del mismo puede consultar [Pa] o también [B].

CAPÍTULO 2. CRITERIO DE ERGODICIDAD PARA MEDIDAS SUAVES

Teorema 1.1 (λ -LEMMA) *Sea $f : M \rightarrow M$ un difeomorfismo, p un punto fijo hiperbólico, D^u un disco compacto en $W^u(p)$ y D una variedad de igual dimensión que $W^u(p)$ tal que $D \cap W^s(p) \neq \emptyset$. Entonces $\forall \epsilon > 0$, $\exists n_0$ tal que $\forall n \geq n_0$ existe $D_n \subset D / f^n(D_n)$ está ϵ -cerca de D^u con la topología C^1 .*

Teorema 1.2 (CRITERIO DE ERGODICIDAD) *Sea M una variedad compacta, $f : M \rightarrow M$ un difeomorfismo $C^{1+\alpha}$ y m una medida suave e invariante para f . Si $m(\Lambda^s(p)) > 0$ y $m(\Lambda^u(p)) > 0$ entonces:*

1. $\Lambda(p) \stackrel{\circ}{=} \Lambda^s(p) \stackrel{\circ}{=} \Lambda^u(p)$
2. $\Lambda(p)$ es una componente ergódica hiperbólica.

Corolario 1.3 *Sea $f : M \rightarrow M$ un difeomorfismo $C^{1+\alpha}$, m una medida suave invariante para f . Si $m(\Lambda(p)) > 0$ para un punto hiperbólico p , entonces $\Lambda(p)$ es una componente ergódica hiperbólica de f .*

Dem.[Criterio de Ergodicidad - Parte 2]

Para cualquier función $\varphi \in L^1_m(M, \mathbb{R})$ sea $\varphi^\pm(x) = \lim_{n \rightarrow \pm\infty} \frac{1}{n} \sum_{i=0}^{n-1} \varphi(f^i(x))$.

Por el Teorema Ergódico de Birkhoff [M][Teorema 1.1 cap.2] el límite anterior existe y $\varphi^+(x) = \varphi^-(x)$ para $ctx \in M$. Además $\varphi^\pm(x)$ es f -invariante. Antes de continuar con la prueba desarrollaremos el siguiente lema que nos dará información sobre los límites de Birkhoff a lo largo de variedades estables e inestables.

Lema 1.4 (PUNTOS TÍPICOS PARA FUNCIONES CONTINUAS) *Existe un conjunto invariante T_0 de **Puntos Típicos** con $m(T_0) = 1$ tal que para toda $\varphi \in C^0(M)$ vale que si $x \in T_0$ entonces: $\varphi^+(w) = \varphi^+(x)$ para todo $w \in W^s(x)$ y para $m_x^u - ctw \in W^u(x)$*

Dem.[Lema]Consideremos el siguiente conjunto de medida total

$$S_0 = \{x \in M : \text{existe } \varphi^+(x) = \varphi^-(x)\}$$

Para casi todo $x \in S_0$ se tiene que $m_x^u - ct\xi \in W_{loc}^u(x)$ $\xi \in S_0$.

De lo contrario existiría un conjunto $A \subset M$ de medida positiva tal que $\forall x \in A$ se tiene un subconjunto $B_x \subset W_{loc}^u(x) \setminus S_0$ con $m_x^u(B_x) > 0$. Por el teorema de densidad de Lebesgue, como A posee medida positiva podemos tomar $y \in A$ un

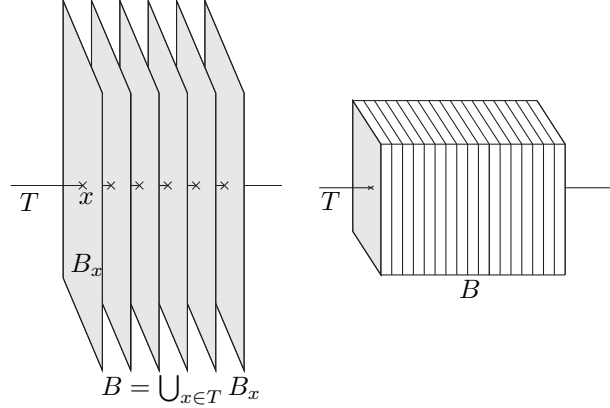


Figura 2.1:

punto de densidad de A , ahora bien integrando respecto a un disco transversal pequeño podemos obtener $B = \bigcup_{x \in T} B_x \subset M \setminus S_0$ (véase figura 2.1) tal que:

$$m(B) = \int_T m_x^u(B_x) dm_T(x) > 0$$

Lo cual es absurdo pues contradice el hecho de que S_0 tenga medida total. Luego como hemos visto el siguiente conjunto posee medida total:

$$S_1 = \{x \in S_0 : m_x^u - ct\xi \in W_{loc}^u(x), \quad \xi \in S_0\}$$

Para todo $x \in S_1$ existe $\xi_x \in W_{loc}^u(x) \cap S_1$ tal que:

$$\varphi^-(\xi) = \varphi^-(\xi_x) \quad m_x^u - ct\xi \in W_{loc}^u(x)$$

pues al ser φ continua se tiene que φ^- es constante en $W_{loc}^u(x)$. También como $x \in S_1$ tenemos que $\varphi^+(\xi) = \varphi^-(\xi) \quad m_x^u - ct\xi \in W_{loc}^u(x)$, y por último como $\xi_x \in S_1$ vale que $\varphi^-(\xi_x) = \varphi^+(\xi_x)$. En conclusión hemos probado que:

$$\varphi^+(\xi) = \varphi^-(\xi) = \varphi^-(\xi_x) = \varphi^+(\xi_x) \quad m_x^u - ct\xi \in W_{loc}^u(x)$$

Pero casi todo $x \in S_1$ satisface que $\varphi^+(x) = \varphi^+(\xi_x)$, pues de lo contrario podemos obtener un conjunto $C \subset S_1$ de medida positiva tal que

$$m_x^u(C \cap W_{loc}^u(x)) = 0$$

CAPÍTULO 2. CRITERIO DE ERGODICIDAD PARA MEDIDAS SUAVES

para casi todo x . Pues por un lado si $y \in W_{loc}^u(x)$ entonces $\varphi^-(y) = \varphi^-(x)$ para $m_x^u - cty \in W_{loc}^u(x)$. Si $y \in C \Rightarrow y \in S_1 \Rightarrow y \in S_0 \Rightarrow \varphi^+(y) = \varphi^-(y)$, pero $x \in S_1 \Rightarrow \varphi^+(x) = \varphi^-(x)$. Luego se obtiene que:

$$\varphi^+(y) = \varphi^+(x), \quad \text{para } m_x^u - cty \in W_{loc}^u(x)$$

Por otro lado si además $y \in S_1 \Rightarrow \varphi^+(y) = \varphi^-(y)$ y $\forall \xi_x \in S_1 \cap W_{loc}^u(x)$ vale que $\varphi^+(\xi_x) = \varphi^-(\xi_x)$, como φ^- es constante en $W_{loc}^u(x)$ tenemos que $\varphi^-(y) = \varphi^-(\xi_x)$ entonces:

$$\varphi^+(y) = \varphi^-(y) = \varphi^-(\xi_x) = \varphi^+(\xi_x), \quad \forall \xi_x \in S_1 \cap W_{loc}^u(x)$$

Luego hasta acá obtenemos que $\varphi^+(x) = \varphi^+(y)$, para $m_x^u - cty \in W_{loc}^u(x)$ y si $y \in C \Rightarrow \varphi^+(y) = \varphi^+(\xi_x), \forall \xi_x \in S_1 \cap W_{loc}^u(x)$. De aquí se deduce que $m_x^u(C \cap W_{loc}^u(x)) = 0$, lo cual contradice la continuidad absoluta. Hasta ahora tenemos que casi todo $x \in S_1$ cumple que:

$$\varphi^+(x) = \varphi^+(\xi_x)$$

Y anteriormente obtuvimos que para todo $x \in S_1$ vale que:

$$\varphi^+(\xi) = \varphi^+(\xi_x), \quad \text{para } m_x^u - ct\xi \in W_{loc}^u(x)$$

Luego se obtiene que:

$$\varphi^+(x) = \varphi^+(\xi), \quad \text{para } ctx \in S_1$$

Esto último define un conjunto $T_0 \subset S_1$ con $m(T_0) = 1$ y tal que si $x \in T_0$ entonces $m_x^u - ct\xi \in W^u(x)$ satisface $\varphi^+(x) = \varphi^+(\xi)$. La invariancia de φ^+ implica que el conjunto de puntos típicos T_0 sea invariante. Por último como φ es continua entonces φ^+ es constante en $W^s(x)$

□[Lema]

Continuando con la prueba del teorema asumiremos por simplicidad que p es un punto fijo. Dada cualquier función continua $\varphi : M \rightarrow \mathbb{R}$, sea T_0 el conjunto de puntos típicos obtenido en el lema 1.4 y \mathcal{R} el conjunto de puntos regulares. Asumamos que hemos probado la parte (1) del teorema 1.2 y nos dirigimos a probar la parte (2) del mismo, en particular $m(\Lambda(p)) > 0$. Veremos que φ^+ es constante en $\Lambda(p) \cap T_0 \cap \mathcal{R}$ y por lo tanto en casi todas partes constante en $\Lambda(p)$, pues $T_0 \cap \mathcal{R}$ posee medida total porque T_0 y \mathcal{R} la poseen. Esto probará que f es ergódica en $\Lambda(p)$. La hiperbolicidad de la medida surge rápidamente pues

CAPÍTULO 2. CRITERIO DE ERGODICIDAD PARA MEDIDAS SUAVES

para ver que $\Lambda(p)$ es una componente hiperbólica basta ver que todo elemento en $\Lambda(p)$ posee exponentes de Lyapunov distintos de 0. Sabemos que p es un punto hiperbólico entonces $\dim W^s(p) + \dim W^u(p) = \dim M$. Por otro lado como $x \in \Lambda(p)$ tenemos que:

$$W^u(x) \pitchfork W^s(p) \neq \phi \quad y \quad W^s(x) \pitchfork W^u(p) \neq \phi$$

Lo cual implica que:

$$\dim W^u(x) + \dim W^s(p) \geq \dim M \quad y \quad \dim W^s(x) + \dim W^u(p) \geq \dim M$$

Por lo tanto se obtiene que

$$\dim W^u(x) + \dim W^s(x) \geq 2 \dim M - (\dim W^u(p) + \dim W^s(p)) = \dim M$$

es decir:

$$\dim W^u(x) + \dim W^s(x) = \dim M$$

Es decir cualquier $x \in \Lambda(p)$ posee exponentes de Lyapunov distintos de cero.

Ahora si pasemos a ver que φ^+ es constante en $\Lambda(p) \cap T_0 \cap \mathcal{R}$. Para algún $\epsilon > 0$ y $l > 1$ tal que $m(\Lambda(p) \cap \mathcal{R}_{\epsilon,l}) > 0$, llamaremos $\Lambda = \Lambda(p) \cap \mathcal{R}_{\epsilon,l} \cap T_0$. Sin pérdida de generalidad podemos suponer que todos los puntos en Λ son puntos de densidad de Lebesgue de Λ y retornan infinitas veces a Λ en el futuro y el pasado, pues Λ posee medida positiva, entonces por el teorema de densidad de Lebesgue y el teorema de Recurrencia de Poincaré se obtiene lo mencionado anteriormente.

Notar que por el Teorema de la variedad estable de Pesin se obtiene que $\exists \delta > 0$ / $W_{loc}^s(x) \supset B_\delta(x)$, $\forall x \in \Lambda$, pues el Teorema de la variedad estable de Pesin nos dice que para cada x existe un $\delta_x > 0$ tal que $W_{loc}^s(x) \supset B_{\delta_x}(x)$, donde los δ_x varían continuamente sobre $\mathcal{R}_{\epsilon,l}$, luego por la compacidad del bloque de Pesin se obtiene un mínimo $\delta > 0$.

Sean $x, y \in \Lambda$ y $n > 0$ tal que $y_n = f^n(y) \in \Lambda$ y $d(y_n, W^u(p)) < \frac{\delta}{2}$. Entonces como $y_n \in \Lambda$ tenemos que $W_{loc}^s(y_n) \pitchfork W^u(p)$.

Como consecuencia del λ -Lema, existe $k > 0$ tal que $x_k = f^k(x) \in \Lambda$ y $W^u(x_k) \pitchfork W_{loc}^s(y_n)$, pues sea $T \subset W^u(x)$ un pequeño disco transversal a $W_{loc}^s(p)$ que contiene a x entonces por el λ -Lema se tiene que existe $k > 0$ tal que $d_1(f^k(T), W^u(p)) < \frac{\delta}{2} \Rightarrow d_1(W^u(x_k), W^u(p)) < \frac{\delta}{2} \Rightarrow W^u(x_k) \pitchfork W_{loc}^s(y_n)$.

CAPÍTULO 2. CRITERIO DE ERGODICIDAD PARA MEDIDAS SUAVES

Como y_n es un punto típico para φ , pues y lo es e $y_n = f^n(y)$, entonces para $m_{y_n}^u - ctw \in W^u(y_n)$ obtenemos que $\varphi^+(w) = \varphi^+(y_n)$. También tenemos por el mismo argumento anterior que $\varphi^+(z) = \varphi^+(x_k)$ para $m_{x_k}^u - ctz \in W^u(x_k)$. Como y_n es un punto de densidad de Λ para r suficientemente pequeño tenemos que $m(B_r(y_n) \cap \Lambda) > 0$ y por lo tanto $\forall \xi \in B_r(y_n) \cap \Lambda$ vale que $W_{loc}^s(\xi) \cap W_{loc}^u(p) \neq \emptyset$ y $W_{loc}^s(\xi) \cap W_{loc}^u(y_n) \neq \emptyset$, pues $\forall \xi \in \Lambda, \exists B_\delta^s(\xi) \subset W_{loc}^s(\xi)$. Luego por Fubini:

$$m(B_r(y_n) \cap \Lambda) = \int_T m^u(B_r(y_n) \cap \Lambda \cap W^u(z)) dm_T(z)$$

Como $m(B_r(y_n) \cap \Lambda) > 0$ tenemos que $\exists z \in B_r(y_n) \cap \Lambda$ tal que $m^u(B_r(y_n) \cap \Lambda \cap W_{loc}^u(z)) > 0$, luego por la continuidad absoluta de la holonomía estable tenemos que $m^u(\Lambda \cap W^u(y_n)) > 0$ y $m^u(\Lambda \cap W^u(x_k)) > 0$, véase figura 2.2

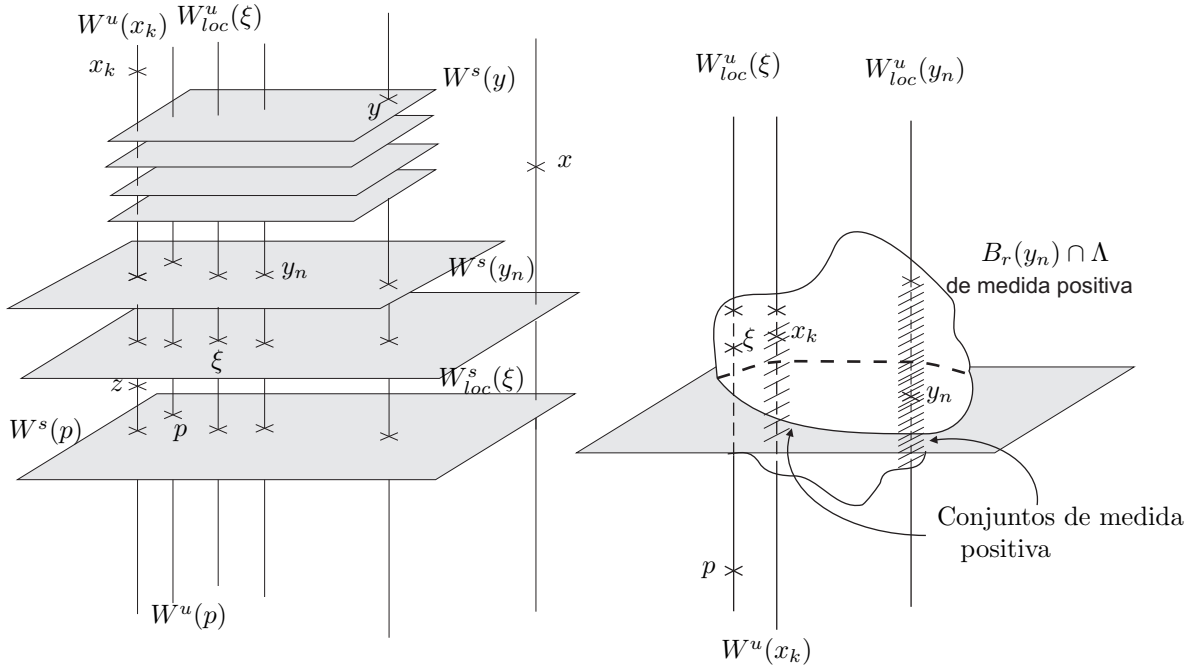


Figura 2.2:

Ahora, φ^+ es constante a lo largo de variedades estables de Pesin. Y debido a la continuidad absoluta, la holonomía estable lleva el conjunto de puntos w

CAPÍTULO 2. CRITERIO DE ERGODICIDAD PARA MEDIDAS SUAVES

en $W_{loc}^u(y_n)$ para el cual $\varphi^+(w) = \varphi^+(y_n)$ en un conjunto de medida positiva en $W_{loc}^u(z)$ para el cual el valor de φ^+ será $\varphi^+(y_n)$. El hecho que x_k sea un punto típico de φ implica que $\varphi^+(x) = \varphi^+(x_k) = \varphi^+(y_n) = \varphi^+(y)$, luego φ^+ es constante en Λ , véase figura 2.3

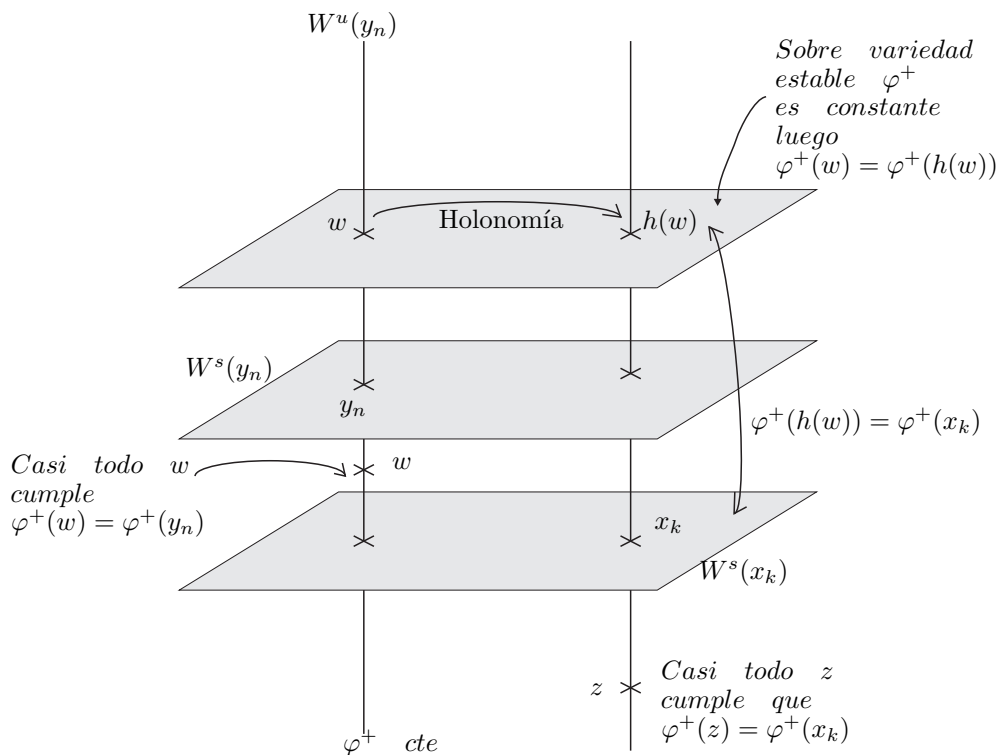


Figura 2.3:

□[Criterio de Ergodicidad - Parte 2]

Con esto hemos terminado de probar la parte 2 del teorema. Ahora para probar la parte 1 necesitaremos refinar el Lema 1.4

CAPÍTULO 2. CRITERIO DE ERGODICIDAD PARA MEDIDAS SUAVES

Lema 1.5 (PUNTOS TÍPICOS PARA FUNCIONES EN L^1) *Dada $\varphi \in L^1$ existe un conjunto invariante $T \subset M$ de **Puntos Típicos** de φ , con $m(T) = 1$ tal que si $x \in T$ entonces $\varphi^+(z) = \varphi^+(x)$ para $m_x^s - ctz \in W^s(x)$ y $m_x^u - ctz \in W^u(x)$*

Dem.[Lema] Dada $\varphi \in L^1$ tomemos una sucesión de funciones continuas $\{\varphi_n\}$ tal que $\varphi_n \rightarrow \varphi$ en L^1 entonces $\forall \epsilon > 0, \exists n_0 / \int |\varphi_n - \varphi| dm < \epsilon, \forall n > n_0$. Veamos que $\varphi_n^+ \rightarrow \varphi^+$ en L^1
Sabemos que:

$$\int |\varphi_n^+ - \varphi^+| dm = \int \lim_{j \rightarrow \infty} \left| \frac{1}{j} \sum_{i=0}^{j-1} \varphi_n(f^i(x)) - \varphi(f^i(x)) \right| dm$$

Por el teorema de convergencia dominada obtenemos que podemos sacar el límite para afuera de la integral y por tanto:

$$\int |\varphi_n^+ - \varphi^+| dm = \lim_{j \rightarrow \infty} \int \left| \frac{1}{j} \sum_{i=0}^{j-1} \varphi_n(f^i(x)) - \varphi(f^i(x)) \right| dm$$

Entonces:

$$\int |\varphi_n^+ - \varphi^+| dm \leq \lim_{j \rightarrow \infty} \frac{1}{j} \sum_{i=0}^{j-1} \int |\varphi_n(f^i(x)) - \varphi(f^i(x))| dm < \epsilon$$

Entonces obtenemos que $\varphi_n^+ \rightarrow \varphi^+$ en L^1 . Luego existe una subsucesión $\{\varphi_{n_k}^+\}$ que converge en casi todo punto a φ^+ . Sea $S = \{x \in M / \varphi_{n_k}^+(x) \rightarrow \varphi^+(x)\}$ y sea $T = T_0 \cap S$ entonces T es un conjunto invariante (porque T_0 lo es), de medida total (porque T_0 y S poseen medida total) y además cumple con la tesis.

□ [Lema]

Ahora estamos en condiciones de probar la primer parte del Criterio de Ergodicidad.

Dem.[Criterio de Ergodicidad - Parte 1] Para simplificar ideas supondremos que p es un punto fijo hiperbólico. Sea T el conjunto de puntos típicos para la función característica $\chi_{\Lambda^s(p)}$ del conjunto $\Lambda^s(p)$. Tomemos $x \in \Lambda^u(p) \cap T$ tal que todos sus iterados son puntos de densidad de Lebesgue de $\Lambda^u(p)$ y x retorna infinitas veces a $\Lambda^u(p)$. Veremos que $x \in \Lambda^s(p)$ y que aquí estaríamos probando que $\Lambda^u(p) \overset{\circ}{\subset} \Lambda^s(p)$, siendo la otra inclusión análoga.

Sea $\epsilon > 0, l > 1$ tal que $m(\Lambda^s(p) \cap \mathcal{R}_{\epsilon, l}) > 0$, y sea $\delta > 0$ tal que $\forall z \in \Lambda^s(p) \cap \mathcal{R}_{\epsilon, l}$

CAPÍTULO 2. CRITERIO DE ERGODICIDAD PARA MEDIDAS SUAVES

el conjunto $W_{loc}^s(z)$ contiene un disco de dimensión s y radio $\delta > 0$, esto sucede por el Teorema de la variedad estable y la compacidad de los bloques de Pesin.

Consideremos y un punto de densidad de Lebesgue del conjunto $\Lambda^s = \Lambda^s(p) \cap \mathcal{R}_{\epsilon,l} \cap T$ tal que $d(y, W^u(p)) < \frac{\delta}{2}$.

Al igual que antes como consecuencia del $\lambda - Lema$, $\exists k > 0 \ / \ x_k = f^k(x) \in \Lambda^u(p) \cap T$ y $W^u(x_k) \pitchfork W_{loc}^s(y)$. Notar que esta intersección podría tener dimensión positiva.

Desde entonces y es un punto de densidad de Lebesgue de Λ^s , tenemos también que $m(\Lambda^s \cap B_\delta(y)) > 0$, pues por hipótesis sabemos que $m(\Lambda^s(p)) > 0$.

Tomemos una foliación diferenciable \mathcal{L} en $B_\delta(y)$ de dimensión $u_y = n - \dim(W_{loc}^s(y))$ y transversal a $W_{loc}^s(y)$ (véase figura 2.4). Por otro lado como $y \in \Lambda^s(p) \Rightarrow W^s(y) \pitchfork W^u(p) \neq \phi \Rightarrow \dim W^s(y) + \dim W^u(p) \geq n$ entonces $\dim W^u(p) \geq n - \dim W^s(y) = n_y$, luego se obtiene que $n_y \leq \dim(W^u(p))$.

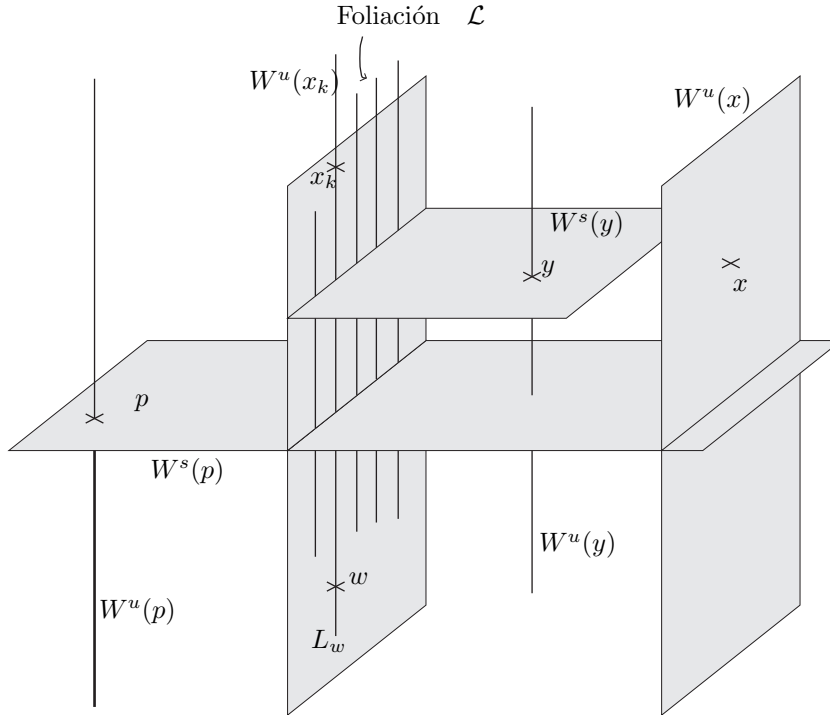


Figura 2.4:

CAPÍTULO 2. CRITERIO DE ERGODICIDAD PARA MEDIDAS SUAVES

Podemos también pedir que la hoja L_w de \mathcal{L} que contiene a $w \in W^u(x_k)$ esté contenida en $W^u(x_k)$. Por el teorema de Fubini (Véase figura 2.5) se obtiene que:

$$m(\Lambda^s \cap B_\delta(y)) = \int_{W_{loc}^s(y)} m_\xi^L(L_\xi \cap \Lambda^s) dm_y^s(\xi)$$

Como $m(\Lambda^s \cap B_\delta(y)) > 0$ entonces por la ecuación anterior se obtiene que $m_\xi^L(L_\xi \cap \Lambda^s) > 0$ para $m_y^s - ct\xi \in W_{loc}^s(y)$.

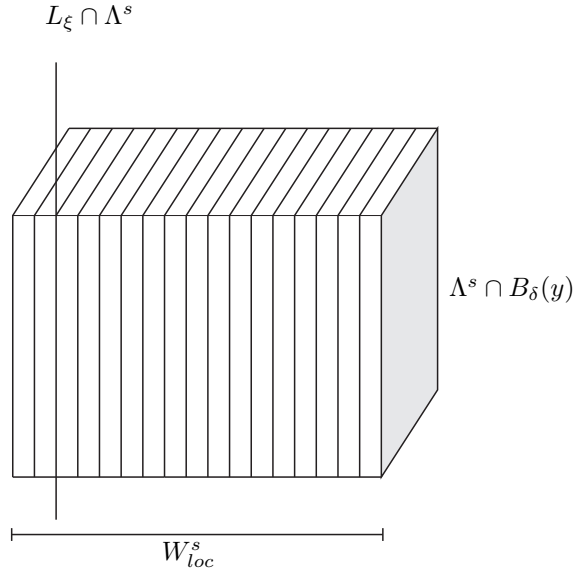


Figura 2.5:

Tomemos $L \in \mathcal{L}$ tal que $m_\xi^L(L \cap \Lambda^s) > 0$, esto significa que existe un conjunto de puntos $w \in L_\xi$ de medida $m_\xi^L - positiva$ tal que $w \in \Lambda^s(p)$. Por la continuidad absoluta la holonomía estable manda este conjunto de medida $m_\xi^L - positiva$ en un conjunto de medida $m_w^L - positiva$ en L_w para todo $w \in W^u(x_k) \cap B_\delta(y)$ (Véase 2.6). Pero $\Lambda^s(p)$ es un conjunto saturado por hojas estables (observación 3.6), esto significa que $m_w^L(L_w \cap \Lambda^s) > 0, \forall w \in W^u(f^k(x) \cap B_\delta(y))$.

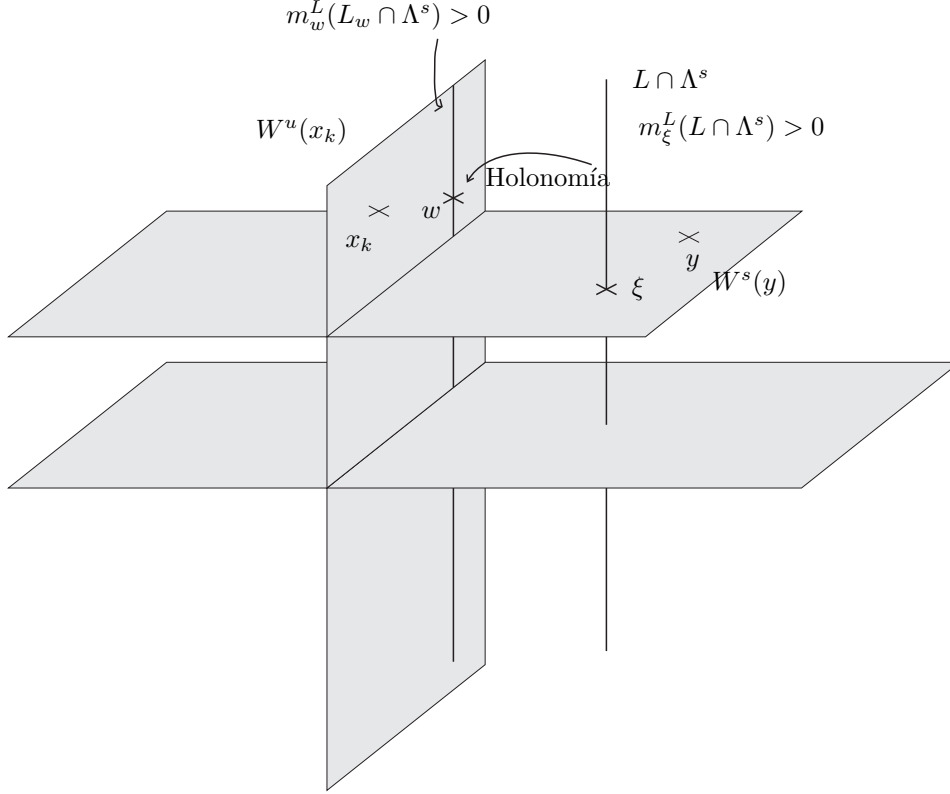


Figura 2.6:

Si $W^u(x_k) \cap W_{loc}^s(y)$ es cero dimensional entonces fácilmente tenemos que $m_{x_k}^u(W^u(x_k) \cap \Lambda^s(p)) > 0$ (pues tomamos la hoja L_w que esta contenida en $W^u(x_k)$ y que contiene a x_k tal que $m_{x_k}^u(L_w \cap \Lambda^s) > 0$) y por lo tanto como x_k es un punto típico entonces $\chi_{\Lambda^s(p)}(z) = \chi_{\Lambda^s(p)}(x_k)$, para $m_{x_k}^s - ctz \in W^s(x_k)$ $m_{x_k}^u - ctz \in W^u(x_k)$ entonces $x_k \in \Lambda^s(p)$ lo cual implica que $x \in \Lambda^s(p)$. Sino tomamos una subvariedad abierta T de $W^u(x_k) \pitchfork W_{loc}^s(y)$. Entonces por el teorema de Fubini (Véase figura 2.7):

$$m_{x_k}^u(\Lambda^s \cap W^u(x_k) \cap B_\delta(y)) = \int_T m_w^L(L_w \cap \Lambda^s) dm_T(w) > 0$$

Nosotros obtenemos que un conjunto de medida $m_{x_k}^u$ -positiva de $w \in W^u(x_k)$ satisface que $\chi_{\Lambda^s(p)}(w) = 1$. Como x_k es un punto típico implica que $x_k \in \Lambda^s(p)$

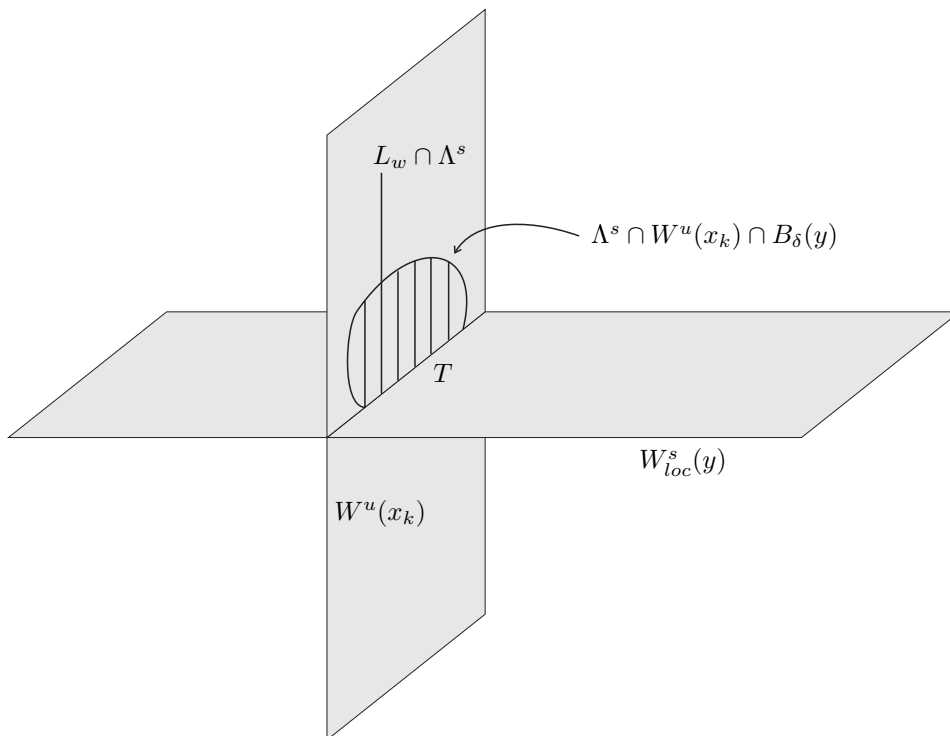


Figura 2.7:

y por lo tanto $x \in \Lambda^s(p)$. Luego

$$\Lambda^u(p) \overset{\circ}{\subset} \Lambda^s(p)$$

La otra inclusión es análoga y por lo tanto se obtiene que:

$$\Lambda(p) \overset{\circ}{=} \Lambda^u(p) \overset{\circ}{=} \Lambda^s(p)$$

□[Criterio de Ergodicidad - Parte 1]

2.2. Teorema de Descomposición Ergódica de Pesin

El objetivo de esta sección es demostrar el conocido Teorema de Descomposición Ergódica de Pesin [P] usando el Criterio de Ergodicidad desarrollado por [HHUT], para ello usaremos un resultado demostrado por Katok [K] en 1980 llamado Lema Principal y el Teorema de Recurrencia de Poincaré.

Lema 2.1 (LEMA PRINCIPAL) *Sea $f : M \rightarrow M$ un difeo $C^{1+\alpha}$, M variedad compacta Riemanniana de dimensión finita. Entonces para cualquier $k = 0, \dots, \dim M$, y para todo $\epsilon, L > 0$, existe $r > 0$ tal que si:*

1. $x, f^n(x) \in \mathcal{R}_{\epsilon, L}^k$, para algún $n > 0$, donde $\mathcal{R}_{\epsilon, L}^k = \mathcal{R}_{\epsilon, L} \cap \{x \in \mathcal{R} / \dim E^u(x) = k\}$
2. $d(x, f^n(x)) < r$

Entonces existe $p \in \text{Per}_H(f)$ tal que $x \in \Lambda(p)$

Teorema 2.2 (TEOREMA DE DESCOMPOSICIÓN ERGÓDICA DE PESIN) *Sea $f : M \rightarrow M$ un difeo $C^{1+\alpha}$ y m una medida suave e hiperbólica. Entonces:*

$$M \stackrel{\circ}{=} \Lambda_1 \cup \dots \cup \Lambda_n \cup \dots$$

donde los conjuntos Λ_i son conjuntos medibles, invariantes y disjuntos tales que $f|_{\Lambda_i}$ es ergódica. Además $\Lambda_i = \Lambda(p_i)$ con $p_i \in \text{Per}_H(f)$

En realidad el Teorema de Descomposición Ergódica de Pesin también dice que cada Λ_i se descompone en k_i conjuntos disjuntos permutados por f , donde en cada uno f^{k_i} es mixing e isomorfa a un sub-shift de Bernoulli, aquí esto último no lo incluiremos en la prueba, aunque se puede consultar en [P].

Dem. Sean ϵ, L, k tales que $m(\mathcal{R}_{\epsilon, L}^k) > 0$ y x un punto de densidad de $\mathcal{R}_{\epsilon, L}^k$. Tomemos $r > 0$ el número que nos entrega el Lema de Katok, dado que x es un punto de densidad de $\mathcal{R}_{\epsilon, L}^k$ se obtiene que $m(\mathcal{R}_{\epsilon, L}^k \cap B_{r/2}(x)) > 0$ luego por el Teorema de Recurrencia de Poincaré obtenemos que existe un $n > 0$ tal que $f^n(x) \in \mathcal{R}_{\epsilon, L}^k \cap B_{r/2}(x)$, es decir estamos en las hipótesis del lema de Katok y por tanto existe $p \in \text{Per}_H(f)$ tal que $x \in \Lambda(p)$. En conclusión se ha probado que:

$$\mathcal{R}_{\epsilon, L}^k \stackrel{\circ}{\subset} \Lambda(p), \quad \text{para algún } p \in \text{Per}_H(f)$$

CAPÍTULO 2. CRITERIO DE ERGODICIDAD PARA MEDIDAS SUAVES

Puesto que $M \stackrel{\circ}{=} \mathcal{R} = \bigcup_{L=1}^{\infty} \mathcal{R}_{\epsilon,L}^k$, con $\epsilon > 0$ fijo y $\mathcal{R}_{\epsilon,L}^k = \mathcal{R}_{\epsilon,L} \cap \{x \in \mathcal{R} / \dim E^u(x) = k\}$,

con $k = 0, \dots, \dim M$ entonces M se escribe como unión numerable de $\mathcal{R}_{\epsilon,L}^k$, es decir:

$$M \stackrel{\circ}{=} \bigcup_{L,k} \mathcal{R}_{\epsilon,L}^k, \quad \text{con } L \in \mathbb{N}, \quad k = 0, \dots, \dim M$$

De aquí existe una sucesión de puntos periódicos hiperbólicos tales que $M \stackrel{\circ}{=} \bigcup_{i \in I} \Lambda(p_i)$, es decir hasta ahora tenemos probado que:

$$M \stackrel{\circ}{=} \Lambda_1 \cup \dots \cup \Lambda_n \cup \dots, \quad \text{con } \Lambda_i = \Lambda(p_i), \quad p_i \in \text{Per}_H(f)$$

Por otro lado habíamos visto que $\mathcal{R}_{\epsilon,L}^k \subset \Lambda(p_i)$ para algún $p_i \in \text{Per}_H(f)$ y $m(\mathcal{R}_{\epsilon,L}^k) > 0$ entonces $m(\Lambda(p_i)) > 0$, luego por el Criterio de Ergodicidad se obtiene que $f|_{\Lambda_i}$ es ergódica. Por último es claro que los Λ_i son medibles, invariantes (pues $\Lambda^s(p_i)$ y $\Lambda^u(p_i)$ lo son) y además son disjuntos pues si p y q son puntos en $\text{Per}_H(f)$ tales que su $\Lambda(p) \cap \Lambda(q) \neq \emptyset$ entonces existe un z que está relacionado homoclinicamente con p y q , veamos que esto último implica que $\Lambda(p) = \Lambda(q)$.

Veamos que si tenemos x relacionado homoclinicamente con y entonces $\Lambda(x) = \Lambda(y)$. Sea $z \in \Lambda(y)$ entonces por el λ -Lema $\forall \epsilon > 0, \exists k > 0$ tal que $f^k(W^u(z))$ está $\epsilon - C^1$ cerca de $W^u(x) \Rightarrow W^u(f^k(z)) \cap W^s(x) \Rightarrow f^k(z) \in \Lambda^u(x) \cap \Lambda^s(x) \Rightarrow z \in \Lambda(x)$, luego $\Lambda(y) \subset \Lambda(x)$, siendo la otra inclusión análoga y por lo tanto $\Lambda(x) = \Lambda(y)$.

Por último como z esta relacionado homoclinicamente con p y q obtenemos que $\Lambda(p) = \Lambda(z) = \Lambda(q)$

□

Bibliografía

- [B] Michael Brin and Garrett Stuck, Introduction to Dynamical Systems. Cambridge University Press, 2002.
- [F] Gerald B. Folland, Real Análisis, Wiley-Interscience Series of Texts, Monographs, and Tracts; Pure and Applied Mathematics, John Wiley and Sons, Inc., 1999, Second Edition.
- [HHUT] F. Rodriguez Hertz, M. A. Rodriguez Hertz, R. Ures y A. Tahzibi, New criteria for ergodicity and non-uniform hyperbolicity, arXiv:0907.4539v1 (2009).
- [K] Anatole Katok, Lyapunov exponents, entropy and periodic orbits for diffeomorphisms. Publications mathématiques de l'I.H.É.S., tome 51 (1980), p. 137-173.
- [M] Ricardo Mañe, Ergodic Theory and Differentiable Dynamics.
- [P] Ya. Pesin, Characteristic Lyapunov exponents and smooth ergodic theory, Uspekhi mat. Nauk 32, (1977) 55-112; English transl., Russian Math. Surveys 32 (1977), 55-114.
- [Pa] J. Palis, W. de Melo: Geometric Theory of Dynamical Systems. An Introduction. Springer - Verlag (New York) 1982.
- [V] M. Viana, Disintegration into conditional measures: Rokhlin's theorem <http://w3.impa.br/~%7Eviana/out/rokhlin.pdf>