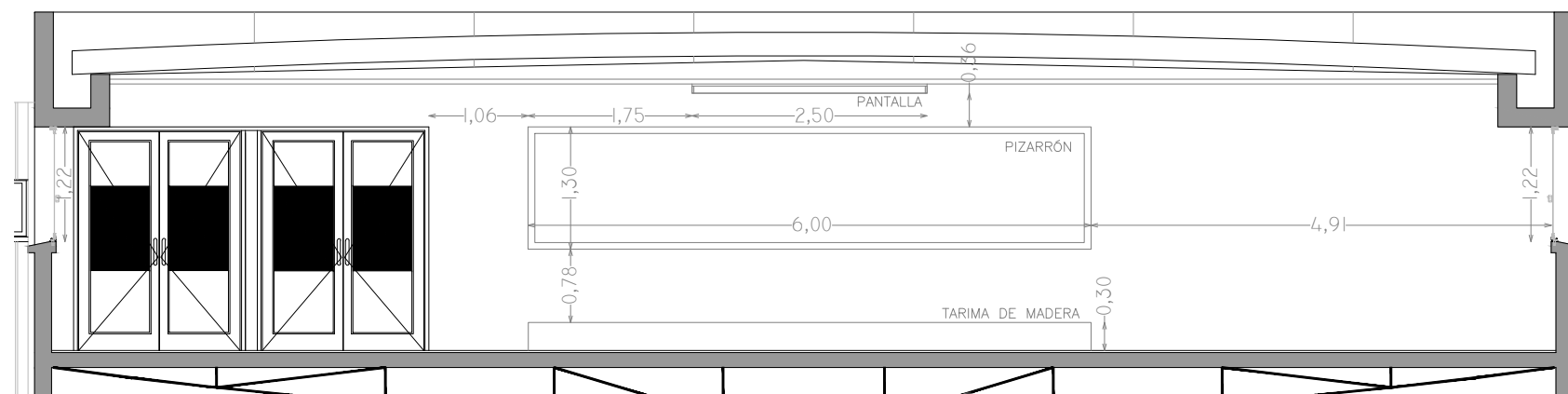


PLANTA



CORTE A-A

- ✓ PROYECTOR
- ✓ PANTALLA RETRACTIL
- ✓ PC
- ✓ CONECTOR VGA
- CONECTOR HDMI
- TV LED
- ✓ AUDIO
- AIRE ACONDICIONADO
- ✓ EXTRACTOR DE AIRE
- ✓ ILUMINACIÓN SECTORIZADA



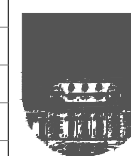
REFERENCIAS

	PANTALLA RETRÁCTIL		LUGAR ACCESIBLE
	TV LED		PROYECTOR
	PIZARRÓN DE CÁRMICA		PUESTA DE RED
	PIZARRÓN DE TIZA		CONECTOR VGA
	TOMACORRIENTES (1, 2, 3 o 4 módulos)		CONECTOR HDMI
	AIRE ACONDICIONADO		CÁMARA DE VIDEO
(P)/(M)	PARLANTES/MICRÓFONO		

SALÓN C22

CANTIDAD DE SILLAS:	180
TIPO DE SILLAS:	31 tandem de 5 sillas con asiento y respaldo en PVC, con pupitre fijo. 3 tandem de 5 sillas con asiento y respaldo en cármica, con pupitre fijo. 17 sillas con asiento y respaldo en PVC, con pupitre fijo.
COLOR:	asiento y respaldo negro
PROYECTOR:	Hitachi Viewsonic
PANTALLA:	2 pantallas de 200cmx180cm
TV LED:	-
SONIDO Y VIDEO:	Parlantes/ conectores VGA/ PC de escritorio
PIZARRÓN:	cármica blanco 130cm. x 600cm.
CORTINAS:	de 1.50 m de alto por 2.41m de ancho, blackout, color blanco, con cinta fruncidora de 2 hilos, con argollas de madera c/15cm aprox. de 5 cm de diámetro.
OTROS:	extractores de aire

3		
2		
1		
0	VERSION INICIAL	
REVISION	DESCRIPCION	FECHA



UNIVERSIDAD DE LA REPUBLICA
 DIRECCION GRAL. DE ARQUITECTURA
 DIRECTOR (S) ARQ. HORACIO FLORA
 PROYECTO: ARQ. FERNANDA RIOS
 ARQ. MARCIA CABRERA

SERVICIO:	FACULTAD DE INGENIERÍA	LAM. N°:	
UBICACION:	HERRERA Y REISSIG 565		
DESCRIPCION:	POLIFUNCIONAL J. LUIS MASSERA SEGUNDO PISO - SALÓN C22		
FECHA:	ENERO 2023	ESCALA:	1/100
		CÓDIGO:	

C22